

FourReal® A

Design: Studio Ocee



FourReal® A ist eine clevere und platzsparende Multifunktionslösung für offene Räume und Essbereiche aller Art. Wie die gesamte FourReal®-Serie zeichnet sich auch das FourReal® A-System durch eine stabile Ausführung aus und bietet als mobile und äußerst langlebige Lösung ruhige und angenehme Rahmenbedingungen sowohl fürs Essen als auch für Gruppen- oder Einzelarbeit. Durch Ergänzungen wie Beleuchtung oder Pflanzen lässt sich schnell und einfach ein einzigartiger und einladender Ort zum Verweilen schaffen.

Tischplatten: Decor / Hochdrucklaminat /
Fenix-Nano-Laminat / Linoleum

Gestell: Vierbeingestell mit schrägen Beinen

Gestelloberflächen: Chrom (III) / Mattlack weiß (RAL9010) /
mattschwarz (RAL 9005) / mattgrau (RAL7039)

Zubehör: Stuhlaufhängung, Blumenkästen, top Platte

Tests

Sämtliche Produkte von Four Design sind PVC-frei.

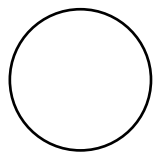
Warranty

Four Design gewährt auf sämtliche in der Preisliste aufgeführten Produkte eine erweiterte 5-Jahres-Garantie. Die Garantie umfasst Gestellbrüche und Schäden, die auf eine mangelhafte handwerkliche Ausführung zurückzuführen und bei normalem Gebrauch entstanden sind. Verschleiß oder Schäden an Bezügen, Rollen, Oberflächen u. Ä. fallen nicht unter die Gewährleistung.



FourReal[®] A

Design: Studio Ocee



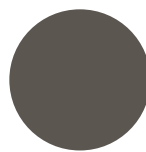
DECOR



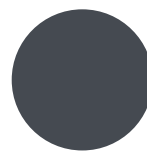
DECOR



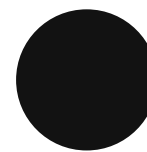
DECOR



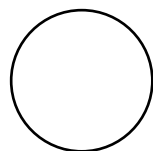
FENIX
NANO-LAMINATE



FENIX
NANO-LAMINATE



FENIX
NANO-LAMINATE



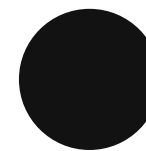
LAMINATE



LAMINATE



LAMINATE



LINOLEUM

Materialien

Tischplatten

Spanplatte mit Decor-Laminat und ABS-Kante.
Tischplattenstärke: 19 mm.

Spanplatte mit Hochdrucklaminat oder Fenix-Nano-Laminat
und ABS-Kante. Tischplattenstärke: 21 mm.

MDF-Platte mit Linoleum und Linoleumkante.
Tischplattenstärke: 22 mm.

Gewicht

FourReal A 90
FourReal A 105

Gestell

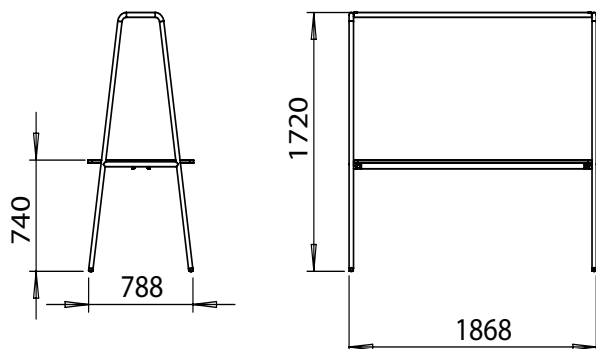
Beine: Ø 32 x 2,5 mm, Stahl S235, EN 10305-3 F300C

Zarge: Aluminium EN AW-6063 T.

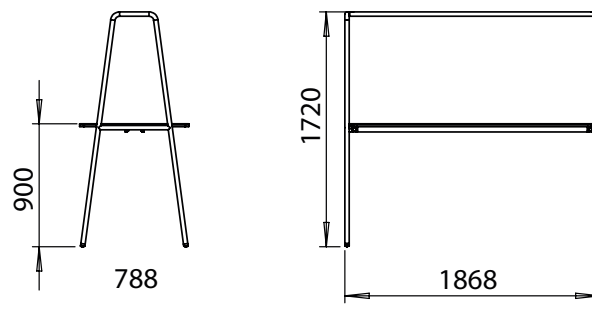
2 integrierte Rollen: PUR/PA 6

FourReal® A

Design: Studio Ocee



FourReal® A 74



FourReal® A 90

ISO14001

Wir von Four Design sind uns unserer Umweltverantwortung bewusst. Unser Ziel ist es, die Umweltbelastung zu minimieren, sowohl intern als auch extern. Intern wird der Arbeitsschutz durch eine sorgfältige Prüfung und Abwägung der in der Produktion verwendeten Komponenten und Werkstoffe gewährleistet. Die externe Umweltbelastung wird durch die Einhaltung der einschlägigen Gesetze und Bestimmungen kontrolliert. Four Design legt großen Wert darauf, dass alle Zulieferer die Umweltbestimmungen in Bezug auf Produktion und Abfallentsorgung einhalten.

Unser Ziel ist es, ausschließlich umweltfreundliche Rohstoffe einzusetzen. Das Umweltengagement von Four Design A/S wird durch das Umweltzertifikat 'Miljødiplom' des MiljøForum Fyn und die ISO 14001-Zertifizierung dokumentiert.

Wiederverwertung

Allgemeines: Die Tische lassen sich in ihre Bestandteile zerlegen und sortieren (Tischplatte und Metallteile).

Metallteile: Sämtliche Metallteile der Four Design-Tische können an einer entsprechenden Annahmestelle abgegeben und recycelt werden. Lackierte Gestelle sind mit einer

Pulverbeschichtung versehen, die gemäß Richtlinie 1999/45/EG als ungefährlich für die Umwelt eingestuft wurde.

Tischplatten: Die Tischplatten der Four Design-Tische sind nicht recycelbar und werden durch

Verbrennung entsorgt.

Pflege und Reinigung

Siehe hierzu unsere Broschüre, Pflegeanleitung.

http://www.fourdesign.dk/pdf/FourDesign_Cleaning.pdf

