

FourUs® Work Booth

Design: Anders Nørgaard



Ein angenehmer, abgeschirmter Ort zum Entspannen wie auch für Besprechungen oder konzentriertes Arbeiten. Die gepolsterten Seitenteile dienen als visuelle Abschirmung und bieten zugleich hervorragende akustische Eigenschaften. Als multifunktionale Sitz- und Arbeitsecke sorgt die FourUs®-Arbeitsnische mit ihrem cleveren Design für Flexibilität und Privatsphäre, ganz gleich, ob sie als Einzelarbeitsplatz oder als Besprechungsraum für bis zu fünf Personen genutzt wird.

Ausführungen: FourUs Work Booth, Schenkel rechts und links

Gestell: Stahl, schwarz (RAL 9005)

Zubehör: TV-beschlag, Pivot-Tisch, Inno Tab, Regalboden, Zeitschriftenständer

Tests

Sämtliche Produkte von Four Design sind PVC-frei.

Warranty

Four Design gewährt auf sämtliche in der Preisliste aufgeführten Produkte eine erweiterte 5-Jahres-Garantie. Die Garantie umfasst Gestellbrüche und Schäden, die auf eine mangelhafte handwerkliche Ausführung zurückzuführen und bei normalem Gebrauch entstanden sind. Verschleiß oder Schäden an Bezügen, Rollen, Oberflächen u. Ä. fallen nicht unter die Gewährleistung.



FourUs® Work Booth

Design: Anders Nørgaard

Materialien

Rahmen: Kiefernholz

Fußkappen: PE

Platten: Holzfaser + Sperrholz

Schaumstoff:

Auf allen Seiten: HR 3030, 5 mm. Sitz: RF 5060 GR, 60/30 mm.

oberste: RF 4040, 30/60 mm, Top Oberfläche: HR 35120, 20 mm.

Back: HR 3030, 5 mm.

Cushion: HR 2520, 165/56 mm.

Ear: HR 3030, 5 mm.

Zubehör:

Regalboden: Kompaktlaminat, schwarz

Beschlag: S235, Ral 7021, Schwarz

Gestell, Stahl

Gestell: S235, malet RAL 7021, schwarz

Gewicht

Maß: 1500 x 2250 x 1250 mm.

Gewicht: 154 kg.

*Die Angaben zu den sonstigen

Ausführungen gehen aus der Preisliste hervor.



FourUs® Work Booth

Design: Anders Nørgaard



Pivot Tisch

1380 x 750 mm, 19 mm Spanplatte,
Nano Laminat schwarz (RAL 0720).

Zarge: Stahl, schwarz
Gestell: Stahl, schwarz. T-gestell Ø 38.
Fußkappen: Filz

Höhe: 650 mm.
Gewicht: 25 kg.

TV beschlag

Materialen und farbe: Stahl 235, schwarz (ral 7021)
Maß: 647 x 65 x 277 mm
Gewicht: 1,1 kg

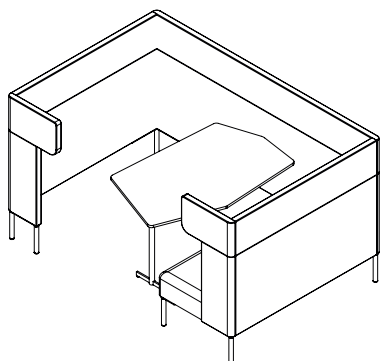
VESA
100 x 100 mm. , 150 x 150 mm., 200 x 200 mm.
Max TV kg. 20 kg

Wir empfehlen max 32".

OBS: TV-Stecker muss unter oder an der Seite des Fernsehers
installiert werden.!

FourUs® Work Booth

Design: Anders Nørgaard



FourUs® Work Booth

FourUs® Work Booth

ISO14001

Wir von Four Design sind uns unserer Umweltverantwortung bewusst. Unser Ziel ist es, die Umweltbelastung zu minimieren, sowohl intern als auch extern. Intern wird der Arbeitsschutz durch eine sorgfältige Prüfung und Abwägung der in der Produktion verwendeten Komponenten und Werkstoffe gewährleistet. Die externe Umweltbelastung wird durch die Einhaltung der einschlägigen Gesetze und Bestimmungen kontrolliert. Four Design legt großen Wert darauf, dass alle Zulieferer die Umweltbestimmungen in Bezug auf Produktion und Abfallentsorgung einhalten.

Unser Ziel ist es, ausschließlich umweltfreundliche Rohstoffe einzusetzen. Das Umweltengagement von Four Design A/S wird durch das Umweltzertifikat ‚Miljødiplom‘ des MiljøForum Fyn und die ISO 14001-Zertifizierung dokumentiert.

Recycling

Metallteile: Sämtliche Metallteile der Four Design-Stühle können an einer entsprechenden

Annahmestelle abgegeben und recycelt werden. Lackierte Gestelle sind mit einer Pulverbeschichtung versehen, die gemäß Richtlinie 1999/45/EG als ungefährlich für die Umwelt eingestuft wurde.

Pflege und Reinigung

Siehe hierzu unsere Broschüre, Pflegeanleitung.

http://www.fourdesign.dk/pdf/FourDesign_Cleaning.pdf

