

Four Us[®] 3 Seater

Design Anders Nørgaard



Four Us[®] familien er vokset, og vi kan nu præsentere Four Us[®] 3-Seater. Four Us[®] sofaerne er designet til at sikre dig den bedste komfort og dermed skabe de bedste rammer for en afslappende pause, og med den nye trepersoners sofa kan endnu flere være med!

Varianter

Four Us[®] Bench, Extension, Ear

Stel: Stål, sort (RAL 7021)

Tilbehør: Inno Tab, kobling, magasinholder, medestel, træben



Four Us[®] 3 Seater

Design Anders Nørgaard

Udførelse

Ramme: Fyrretræ

Dupsko: PE

Plader: Masonit plader + krydsfiner

Ben: S235, malet RAL 7021, sort

Skum:

På alle sider: HR 3030, 5 mm. Sæde: RF 5060 GR, 60/30 mm.

Øverst: RF 4040, 30/60 mm, Top overflade: HR 35120, 20 mm.

Back: HR 3030, 5 mm.

Cushion: HR 2520, 165/56 mm.

Extension: HR 3030, 5 mm.

Ear: HR 3030, 5 mm.

Inno Tab:

Arm: S235, Malet Ral 7021, sort

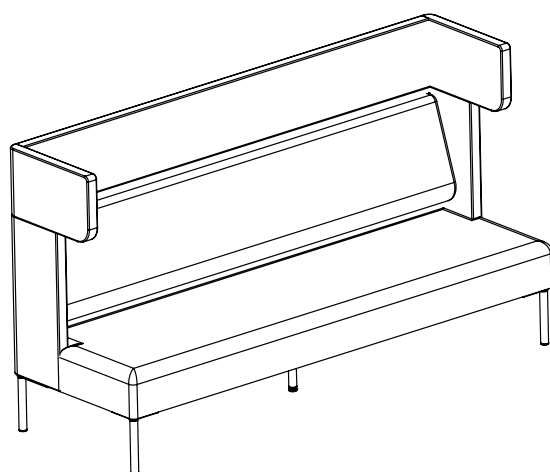
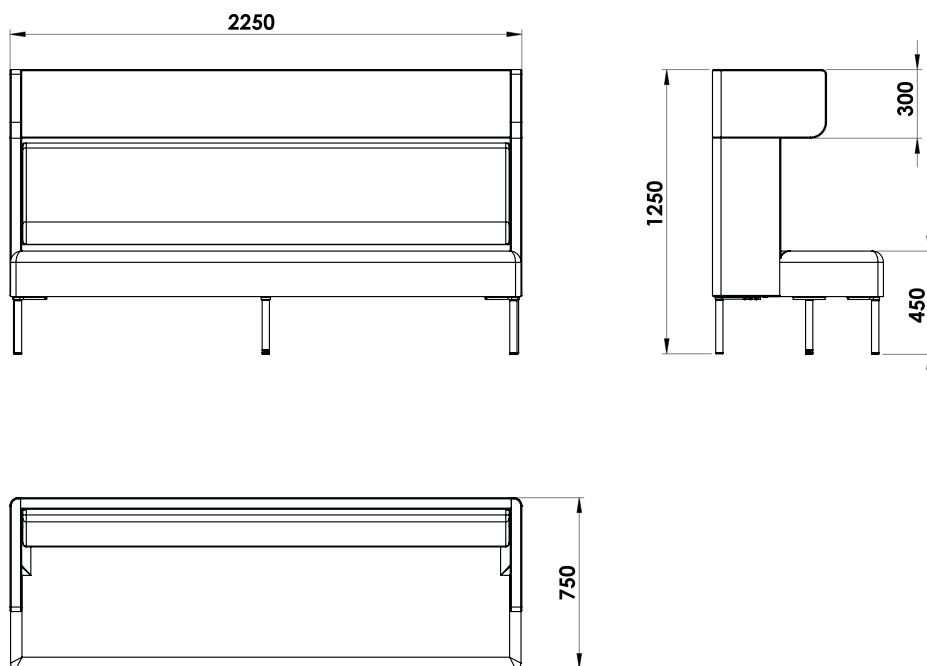
Bøsninger: POM

Plade: Kompakt laminat, sort, sort



Four Us[®] 3 Seater

Design Anders Nørgaard

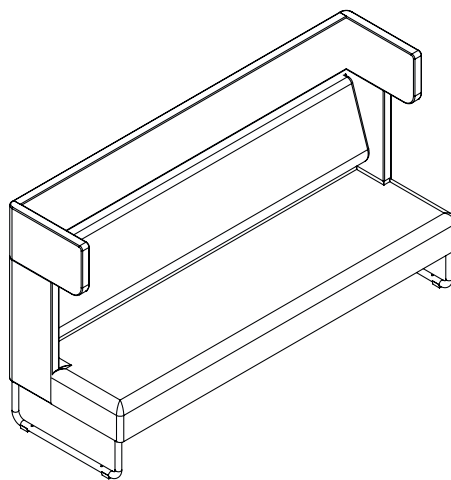


Four Us[®] 3 Seater

Design Anders Nørgaard



Medestel
Stål 235, Sort (RAL 7021)
Mål: 718 x 149 x 250 mm



Four Us[®] 3 Seater

Design Anders Nørgaard

ISO14001

Hos Four Design er vi bevidste om vores miljømæssige ansvar. Vi stræber efter en minimal belastning i det interne og eksterne miljø. Det interne miljø er evalueret gennem en omhyggelig undersøgelse af komponenter og materialer, der anvendes i produktionen fremstillingsprocesser. Det ydre miljø overvåges gennem love og regler. Det er vigtigt at Four Design, at vores leverandører efterlever de miljømæssige love med hensyn til produktion og håndtering af affald. Det er vores mål altid at bruge miljøvenlige råvarer. Four Design A/S kan dokumentere vores forpligtelse over for miljøet.

Vi har fået tildelt Miljøforum Fyns Miljødiplom og opnået ISO14001 certikat.

Genanvendelse

Generelt: Sofaen skal skille ad i komponenter, træ og metal.

Metaldele: Alle metaldele på Four Designs sofaer kan genanvendes af egnet aftager og genbruges.

Lakerede dele er behandlet med pulverlak som klassificeres som ufarlig for miljøet. Træ, stof og skum kan ej genanvendes, og bortskaffes ved forbrænding.

Pleje og rengøring

Vi henviser til vores brochure:

'Vedligeholdelse af stole og borde'

http://www.fourdesign.dk/pdf/FourDesign_Cleaning.pdf

Tests

Kunststofskaal opfylder PAK direktivet

ZEK

01.2-08/. (Uden polycykliske aromatiske kulbrinter). Alle Four Designs møbler er PVC-fri.

Garanti

Four Design tilbyder en udvidet garanti på 5 år på samtlige produkter i vores prisliste. Garantien dækker brud på stel og skader opstået på grund af mangelfuld håndværksmæssig udførelse, ved normal anvendelse. Slid eller skader på betræk, hjul, over ader og lignende er ikke omfattet af denne garanti.

