

Four Us® 3 Seater

Design Anders Nørgaard



La série Four Us® est toujours en pleine croissance. C'est pourquoi, désormais, nous avons le plaisir de vous présenter « Four Us® 3-Seater ». Les canapés Four Us® sont conçus en vue d'offrir un confort optimal et de créer les meilleurs cadres pour un moment de détente. Optez pour le canapé à trois personnes.

Variantes

Four Us Bench Extension, Ear

Piètement: Piètement à quatre pieds inclinés et droits

Accessoires: Inno Tab, étagère, roulettes, piètement luge, pieds en bois, attache



Four Us[®] 3 Seater

Design Anders Nørgaard

Conception

Châssis: Pin

Embouts: PE

plateau: masonite + contreplaqué

Piètement: S235, RAL 7021, noir

Mousse:

De tous les côtés: HR 3030, 5 mm. Siège: RF 5060 GR, 60/30 mm.

Haut: RF 4040, 30/60 mm, Top face: HR 35120, 20 mm.

Back: HR 3030, 5 mm.

Cushion: HR 2520, 165/56 mm.

Extension: HR 3030, 5 mm.

Ear: HR 3030, 5 mm.

Inno Tab:

Bras: S235, Ral 7021, noir

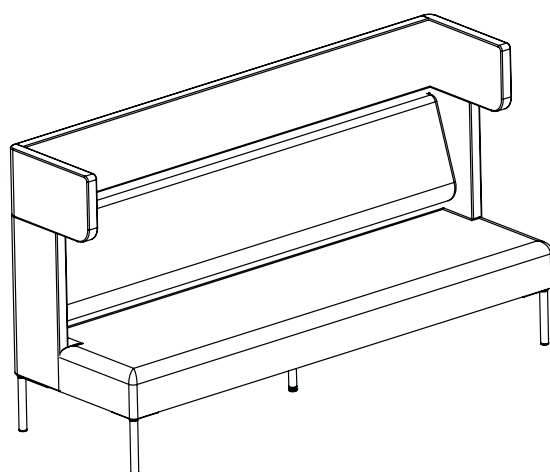
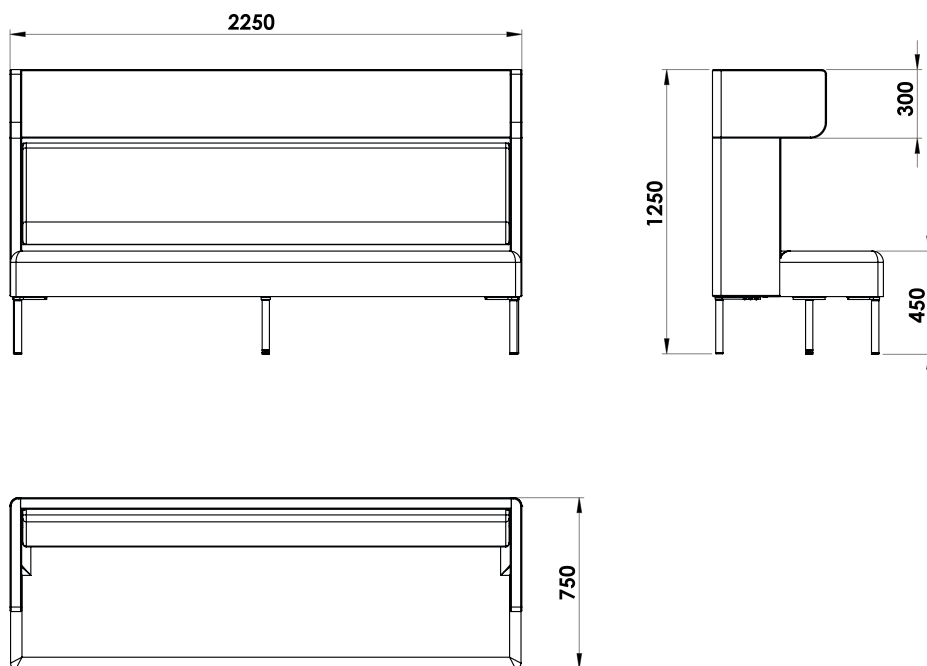
Boîte: POM

plateau: strati é compact, noir



Four Us[®] 3 Seater

Design Anders Nørgaard



Four Us[®] 3 Seater

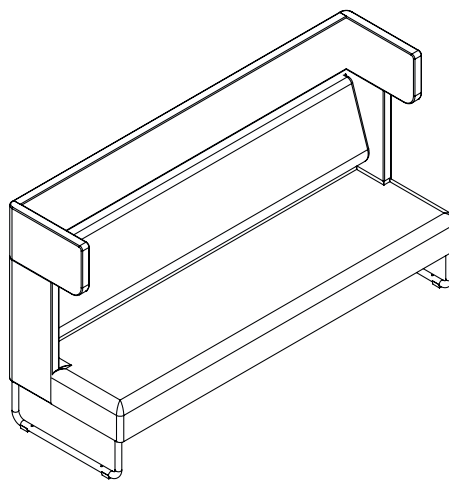
Design Anders Nørgaard



Piètement luge

Acier 235, noir (RAL 7021)

Mesure: 718 x 149 x 250 mm



Four Us[®] 3 Seater

Design Anders Nørgaard

ISO14001

Chez Four Design, nous assumons notre responsabilité vis-à-vis de l'environnement. Nous nous efforçons de réduire au maximum notre impact sur l'environnement intérieur et extérieur. Pour garantir la qualité de l'environnement intérieur, nous contrôlons minutieusement les composants et les matériaux entrant dans nos processus de fabrication. Quant à l'environnement extérieur, nous appliquons scrupuleusement les lois et les réglementations en vigueur afin d'assurer sa préservation.

Pour Four Design, il est crucial que ses fournisseurs respectent la législation environnementale en matière de production et de manipulation des déchets. Notre objectif est d'utiliser à tout moment des matières premières écologiques. Four Design A/S peut prouver son engagement vis-à-vis de l'environnement. Nous avons reçu le diplôme environnemental du Forum « Miljøforum Fyn » et obtenu la certification ISO 14001.

Recyclage

Généralités: Désassemblez la chaise (coque et piètement) et triez ses composants. Pièces en métal: Toutes les pièces métalliques des chaises Four Design peuvent être déposées dans un centre de tri en vue de leur recyclage. Les piètements vernis sont traités à l'aide d'un vernis en poudre classé sans danger pour l'environnement conformément aux dispositions de la directive 1999/45/CE.

Entretien et nettoyage

Veillez consulter notre brochure :
http://www.fourdesign.dk/pdf/FourDesign_Cleaning.pdf

Garantie

Four Design offre une garantie élargie de 5 ans sur l'ensemble des produits figurant sur sa liste de prix. La garantie couvre le bris des piètements et les dommages survenus suite à un vice de fabrication dans des conditions normales d'utilisation. L'usure ou les dommages subis par les housses, les roulettes, les surfaces et autres ne sont pas couverts par la présente garantie.

Tests

Les coques sont conformes à la directive PAK ZEK 01.2-08/. (Sans hydrocarbures aromatiques polycycliques).
Tous les produits Four Design sont sans PVC.

