

Four Us Booth[®]

Design: Anders Nørgaard



Akustisch und visuell abgeschirmt von der oftmals hektischen Arbeitsumgebung mit dem großen Bruder der Four Us[®] Familie. Dieser gesonderte Arbeitsbereich erlaubt 4 bis 6 Personen, informelle Meetings abzuhalten und angenehme Pausen einzulegen – all das mit einem Höchstmaß an Komfort. Four Us Booth[®] lässt sich optional mit Pivot-Tisch und Stromanschluss ausstatten.

Ausführungen

Four Us Booth

Gestell: Stahl, schwarz (RAL 9005)

Zubehör: TV-beschlag, Pivot-Tisch, Inno Tab, Regalboden

Four Us Booth[®]

Design: Anders Nørgaard

Materialien

Rahmen: Kiefernholz

Fußkappen: PE

Platten: Holzfaser + Sperrholz

Gestell: S235, malet RAL 7021, schwarz

Schaumstoff:

Auf allen Seiten: HR 3030, 5 mm. Sitz: RF 5060 GR, 60/30 mm.

oberste: RF 4040, 30/60 mm, Top Oberfläche: HR 35120, 20 mm.

Back: HR 3030, 5 mm.

Cushion: HR 2520, 165/56 mm.

Ear: HR 3030, 5 mm.

Zubehör:

Regalboden: Kompaktlaminat, schwarz

Beschlag: S235, Ral 7021, Schwarz

Inno Tab:

Kompaktlaminat

Schwenkarm: S235, Ral 7021, schwarz

Buchse: POM

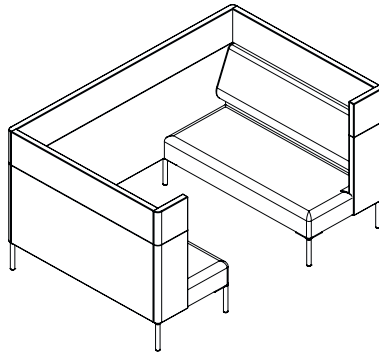
Dimensionen

Maß: 1500 x 2250 x 1250 mm.

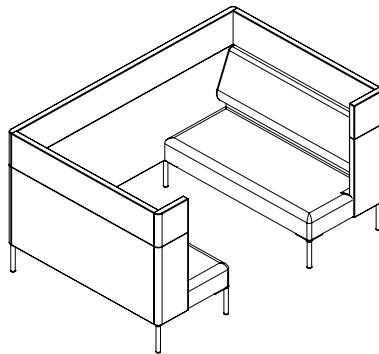
Gewicht: 135 kg.

Four Us Booth[®]

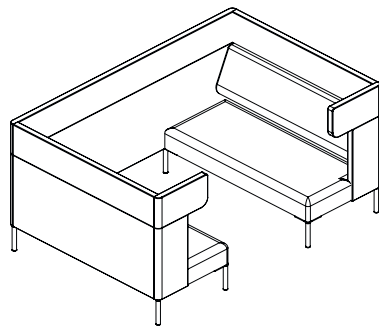
Design: Anders Nørgaard



Four Us Bench Booth



Four Us Booth



Four Us Booth Ear

Four Us Booth®

Design: Anders Nørgaard

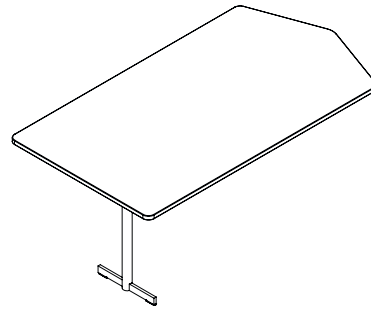


Pivot Tisch

1380 x 750 mm, 19 mm Spanplatte,
Nano Laminat schwarz (RAL 0720).

Zarge: Stahl, schwarz
Gestell: Stahl, schwarz. T-gestell Ø 38.
Fußkappen: Filz

Höhe: 650 mm.
Gewicht: 25 kg.



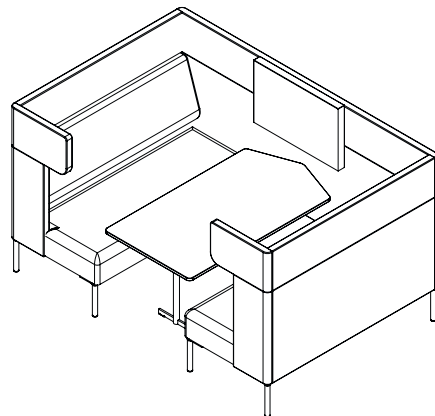
TV beschlag

Materialen und farbe: Stahl 235, schwarz (ral 7021)
Maß: 647 x 65 x 277 mm
Gewicht: 1,1 kg

VESA
100 x 100 mm., 150 x 150 mm., 200 x 200 mm.
Max TV kg. 20 kg

Wir empfehlen max 32".

OBS: TV plug must be installed below or on the side of the TV!



Four Us Booth®

Design: Anders Nørgaard

ISO14001:

Wir von Four Design sind uns unserer Umweltverantwortung bewusst. Unser Ziel ist es, die Umweltbelastung zu minimieren, sowohl intern als auch extern. Intern wird der Arbeitsschutz durch eine sorgfältige Prüfung und Abwägung der in der Produktion verwendeten Komponenten und Werkstoffe gewährleistet. Die externe Umweltbelastung wird durch die Einhaltung der einschlägigen Gesetze und Bestimmungen kontrolliert. Four Design legt großen Wert darauf, dass alle Zulieferer die Umweltbestimmungen in Bezug auf Produktion und Abfallentsorgung einhalten. Unser Ziel ist es, ausschließlich umweltfreundliche Rohstoffe einzusetzen. Das Umweltengagement von Four Design A/S wird durch das Umweltzertifikat ‚Miljødiplom‘ des MiljøForum Fyn und die ISO 14001-Zertifizierung dokumentiert..

Wiederverwertung:

Allgemeines: Der Stuhl lässt sich in seine Bestandteile (Sitzschale und Gestell) zerlegen und sortieren. Metallteile: Sämtliche Metallteile der Four Design-Stühle können an einer entsprechenden Annahmestelle abgegeben und recycelt werden. Lackierte Gestelle sind mit einer Pulverbeschichtung versehen, die gemäß Richtlinie 1999/45/EG als ungefährlich für die Umwelt eingestuft wurde.

Kunststoffschalen: Die aus glasfaserverstärktem PP hergestellten Kunststoffschalen von Four Design können recycelt werden. Die Schalen werden zu Granulat verarbeitet, das sich für neue Sitzschalen verwenden lässt.

Bezug und Furnierschalen können konstruktionsbedingt nicht recycelt werden. Daher sind diese der fachgerechten Entsorgung zuzuführen.

Pflege und Reinigung:

Siehe hierzu unsere Broschüre, Pflegeanleitung.
http://www.fourdesign.dk/pdf/FourDesign_Cleaning.pdf

Gewährleistung:

Four Design gewährt auf sämtliche in der Preisliste aufgeführten Produkte eine erweiterte 5-Jahres-Garantie. Die Garantie umfasst Gestellbrüche und Schäden, die auf eine mangelhafte handwerkliche Ausführung zurückzuführen und bei normalem Gebrauch entstanden sind. Verschleiß oder Schäden an Bezügen, Rollen, Oberflächen u. Ä. fallen nicht unter die Gewährleistung.

Tests:

Die Kunststoffschale entspricht den Anforderungen des PAK-Dokuments ZEK 01.2-08/ (frei von polyzyklischen aromatischen Kohlenwasserstoffen). Sämtliche Produkte von Four Design sind PVC-frei.

- EN16139