

# Four Us<sup>®</sup>

*Design: Anders Nørgaard*



Four Us<sup>®</sup> skaber for dig et rum med de bedste betingelser for at interagere med andre. Du får et rum med bedre akustik, stilrent design, omtanke og diversitet – et rum med muligheder.

Four Us<sup>®</sup> er en del af vores Zoning familie, der sikrer dig optimal udnyttelse af alle kvadratmeter og giver dig de absolut bedste rammer for det uformelle møde eller en hyggelig ene-stund. Akustikken og komfort er helt i særklasse. Designet er stilrent og inviterende, med bløde kurver og rene linier.

## Varianter

Four Us<sup>®</sup> Bench, Extension, Ear, Cave, Daybed, Stool

**Stel:** Stål, sort (RAL 7021)

**Tilbehør:** Inno Tab, hylde, hjul, medestel, træben, kobling

# Four Us<sup>®</sup>

*Design: Anders Nørgaard*

## Udførelse

Ramme: Fyrretræ

Dupsko: PE

Plader: Masonit plader + krydsfiner

Ben: S235, malet RAL 7021, sort

Skum:

På alle sider: HR 3030, 5 mm. Sæde: RF 5060 GR, 60/30 mm.

Øverst: RF 4040, 30/60 mm, Top overflade: HR 35120, 20 mm.

Back: HR 3030, 5 mm.

Cushion: HR 2520, 165/56 mm.

Extension: HR 3030, 5 mm.

Ear: HR 3030, 5 mm.

Cave: HR 3030, 5 mm.

Stool: RF 5060 90 mm., top overflade HR 35120, 20 mm.

Tilbehør:

Hylde: Kompakt laminat, sort

Metal beslag: S235, malet Ral 7021, sort

Inno<sup>®</sup>Tab:

Arm: S235, Malet Ral 7021, sort

Bøsninger: POM

Plade: Kompakt laminat, sort, sort

Hjul: PA6

Koblingsbeslag: PA6 + 30 glas.

## Dimensioner

Bench: 1500 x 750 x 950 mm

Vægt: 42 kg

Extension: 1500 x 750 x 1250 mm

Vægt: 56 kg

Ear: 1500 x 750 x 1250 mm

Vægt: 58 kg

Cave: 1500 x 750 x 1500 mm

Vægt: 68 kg

Daybed: 1500 x 750 x 450 mm

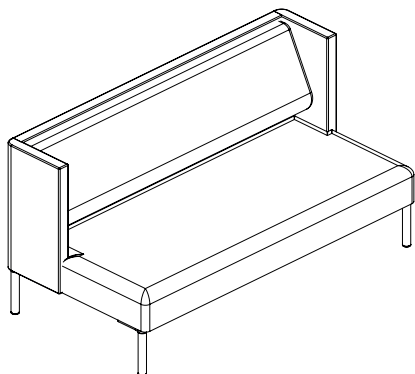
Vægt: 11 kg

Stool: 750 x 750 x 450 mm

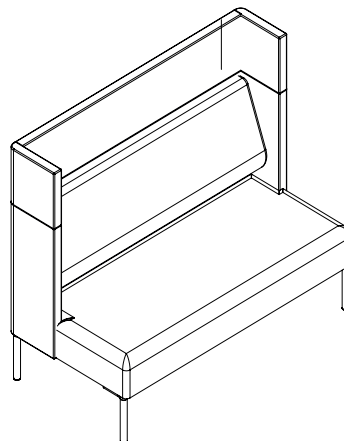
Vægt: 22 kg

# Four Us<sup>®</sup>

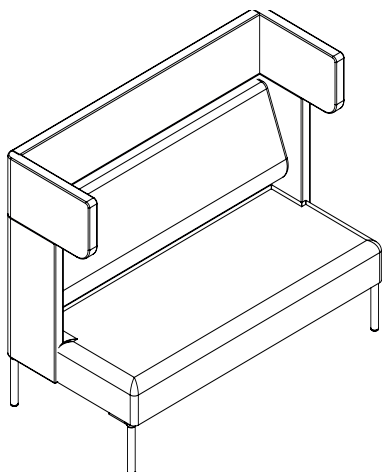
*Design: Anders Nørgaard*



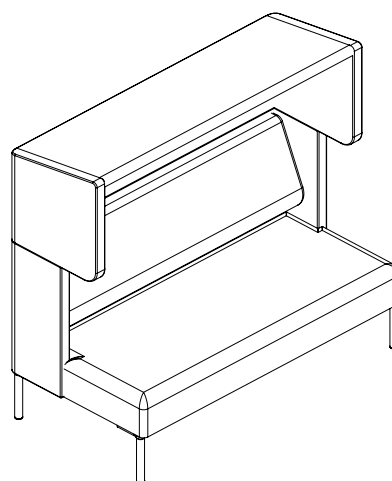
Four Us



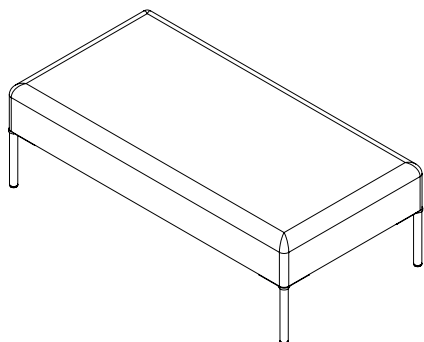
Four Us Extension



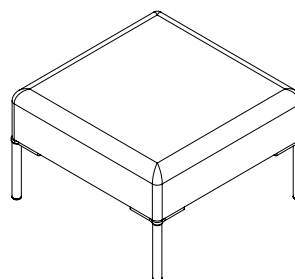
Four Us Ear



Four Us Cave



Four Us Daybed



Four Us Stool

# Four Us<sup>®</sup>

*Design: Anders Nørgaard*

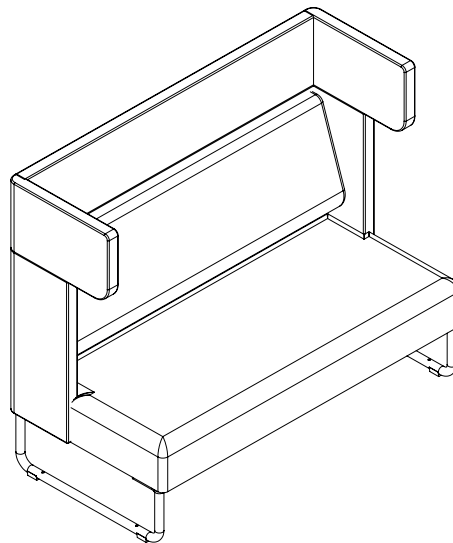


## NYT Medestel

Stål 235, Sort (RAL 7021)

Vægt: 3,3 kg

Mål: 718 x 149 x 250 mm



# Four Us<sup>®</sup>

*Design: Anders Nørgaard*

## ISO14001

Hos Four Design er vi bevidste om vores miljømæssige ansvar. Vi stræber efter en minimal belastning i det interne og eksterne miljø. Det interne miljø er evalueret gennem en omhyggelig undersøgelse af komponenter og materialer, der anvendes i produktionen fremstillingsprocesser. Det ydre miljø overvåges gennem love og regler. Det er vigtigt at Four Design, at vores leverandører efterlever de miljømæssige love med hensyn til produktion og håndtering af affald. Det er vores mål altid at bruge miljøvenlige råvarer. Four Design A/S kan dokumentere vores forpligtelse over for miljøet. Vi har fået tildelt Miljøforum Fyns Miljødiplom og opnået ISO14001 certikat.

## Genanvendelse:

Generelt: Sofaen skal skille ad i komponenter, træ og metal.

Metaldele: Alle metaldele på Four Designs sofaer kan genanvendes af egnet aftager og genbruges.

Lakerede dele er behandlet med pulverlak som klassificeres som ufarlig for miljøet.

Træ, stof og skum kan ej genanvendes, og bortskaffes ved forbrænding.

## Pleje og rengøring

Vi henviser til vores brochure:

'Vedligeholdelse af stole og borde'

[http://www.fourdesign.dk/pdf/FourDesign\\_Cleaning.pdf](http://www.fourdesign.dk/pdf/FourDesign_Cleaning.pdf)

## Tests

Kunststofskal opfylder PAK direktivet ZEK

01.2-08/. (Uden polycykliske aromatiske

kulbrinter). Alle Four Designs møbler er PVC-fri.

## Garanti

Four Design tilbyder en udvidet garanti på 5 år på samtlige produkter i vores prisliste. Garantien dækker brud på stel og skader opstået på grund af mangelfuld håndværksmæssig udførelse, ved normal anvendelse. Slid eller skader på betræk, hjul, over ader og lignende er ikke omfattet af denne garanti.

- EN16139, L2