

Four Us[®]

Design: Anders Nørgaard



Four Us[®] ist eine Familie von Polstermöbeln – geradlinig, komfortabel und durchdacht wie alle anderen Four Design[®]-Produkte. Entspannte Pausen, Rückzugsbereiche für geschütztes Arbeiten oder ein ungestörtes Meeting – all dies ermöglicht die Serie. Sämtliche Möbel fügen sich perfekt in informelle Arbeitsbereiche ein.

Ausführungen

Four Us Bench, Extension, Ear, Cave, Daybed, Stool

Gestell: Stahl, schwarz (RAL 9005)

Zubehör: Inno Tab, Regalboden, Rollen, Kufengestell, Holzbeine, Reihenverbindung

Four Us[®]

Design: Anders Nørgaard

Materialien

Rahmen: Kiefernholz

Fußkappen: PE

Platten: Holzfaser + Sperrholz

Gestell: S235, malet RAL 7021, schwarz

Schaumstoff:

Auf allen Seiten: HR 3030, 5 mm. Sitz: RF 5060 GR, 60/30 mm.

oberste: RF 4040, 30/60 mm, Top Oberfläche: HR 35120, 20 mm.

Back: HR 3030, 5 mm.

Cushion: HR 2520, 165/56 mm.

Extension: HR 3030, 5 mm.

Ear: HR 3030, 5 mm.

Cave: HR 3030, 5 mm.

Stool: RF 5060 90 mm., top overflade HR 35120, 20 mm.

Zubehör:

Regalboden: Kompaktlaminat, schwarz

Beschlag: S235, Ral 7021, schwarz

Inno Tab:

Kompaktlaminat

Schwenkarm: S235, Ral 7021, schwarz

Buchse: POM

Rollen: PA6

Reihenverbindung: PA6 + 30 Glas.

Dimensionen

Bench: 1500 x 750 x 950 mm

Gewicht: 42 kg

Extension: 1500 x 750 x 1250 mm

Gewicht: 56 kg

Ear: 1500 x 750 x 1250 mm

Gewicht: 58 kg

Cave: 1500 x 750 x 1500 mm

Gewicht: 68 kg

Daybed: 1500 x 750 x 450 mm

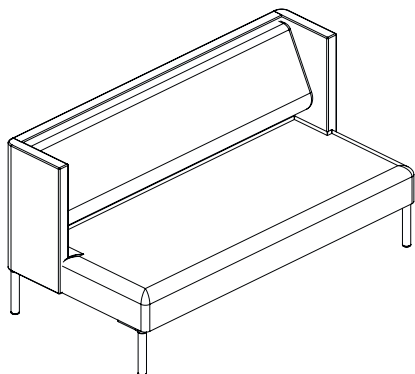
Gewicht: 11 kg

Stool: 750 x 750 x 450 mm

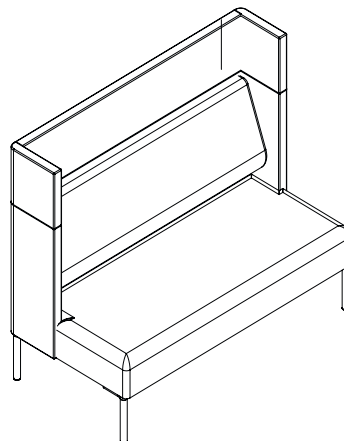
Gewicht: 22 kg

Four Us[®]

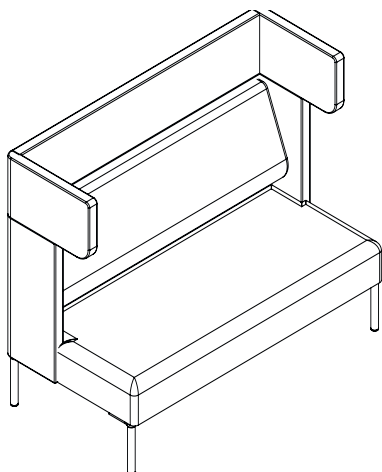
Design: Anders Nørgaard



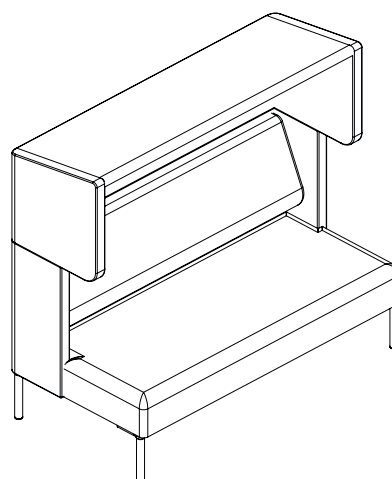
Four Us



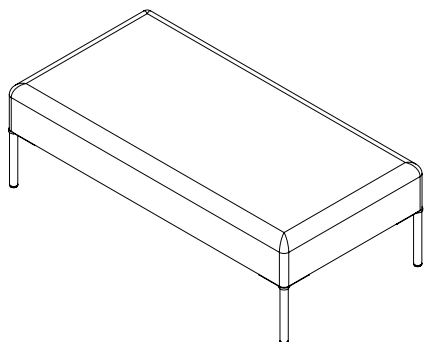
Four Us Extension



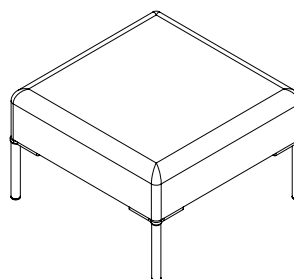
Four Us Ear



Four Us Cave



Four Us Daybed



Four Us Stool

Four Us[®]

Design: Anders Nørgaard

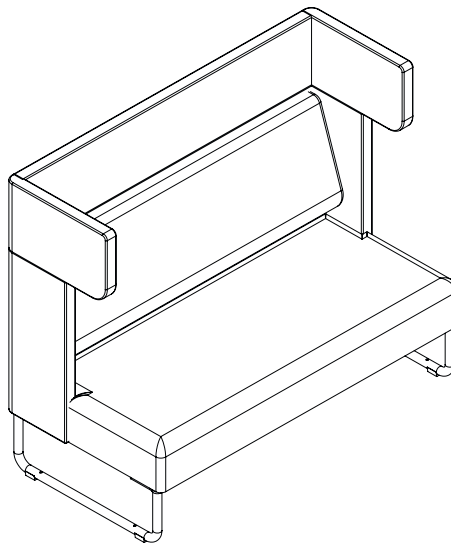


NEUE Kufengestell

Stahl 235, schwarz (RAL 7021)

Gewicht: 3,3 kg

Maß: 718 x 149 x 250 mm



Four Us[®]

Design: Anders Nørgaard

ISO14001

Wir von Four Design sind uns unserer Umweltverantwortung bewusst. Unser Ziel ist es, die Umweltbelastung zu minimieren, sowohl intern als auch extern. Intern wird der Arbeitsschutz durch eine sorgfältige Prüfung und Abwägung der in der Produktion verwendeten Komponenten und Werkstoffe gewährleistet. Die externe Umweltbelastung wird durch die Einhaltung der einschlägigen Gesetze und Bestimmungen kontrolliert. Four Design legt großen Wert darauf, dass alle Zulieferer die Umweltbestimmungen in Bezug auf Produktion und Abfallentsorgung einhalten. Unser Ziel ist es, ausschließlich umweltfreundliche Rohstoffe einzusetzen. Das Umweltengagement von Four Design A/S wird durch das Umweltzertifikat ‚Miljødiplom‘ des MiljøForum Fyn und die ISO 14001-Zertifizierung dokumentiert..

Wiederverwertung

Allgemeines: Der Stuhl lässt sich in seine Bestandteile (Sitzschale und Gestell) zerlegen und sortieren. Metallteile: Sämtliche Metallteile der Four Design-Stühle können an einer entsprechenden Annahmestelle abgegeben und recycelt werden. Lackierte Gestelle sind mit einer Pulverbeschichtung versehen, die gemäß Richtlinie 1999/45/EG als ungefährlich für die Umwelt eingestuft wurde.

Kunststoffschalen: Die aus glasfaserverstärktem PP hergestellten Kunststoffschalen von Four Design können recycelt werden. Die Schalen werden zu Granulat verarbeitet, das sich für neue Sitzschalen verwenden lässt.

Bezug und Furnierschalen können konstruktionsbedingt nicht recycelt werden. Daher sind diese der fachgerechten Entsorgung zuzuführen.

Pflege und Reinigung

Siehe hierzu unsere Broschüre, Pflegeanleitung.
http://www.fourdesign.dk/pdf/FourDesign_Cleaning.pdf

Gewährleistung

Four Design gewährt auf sämtliche in der Preisliste aufgeführten Produkte eine erweiterte 5-Jahres-Garantie. Die Garantie umfasst Gestellbrüche und Schäden, die auf eine mangelhafte handwerkliche Ausführung zurückzuführen und bei normalem Gebrauch entstanden sind. Verschleiß oder Schäden an Bezügen, Rollen, Oberflächen u. Ä. fallen nicht unter die Gewährleistung.

Tests

Die Kunststoffschale entspricht den Anforderungen des PAK-Dokuments ZEK 01.2-08/ (frei von polyzyklischen aromatischen Kohlenwasserstoffen). Sämtliche Produkte von Four Design sind PVC-frei.

- EN16139, L2