

# Four Us Worx<sup>®</sup>

*Design: Anders Nørgaard*



Four Us Worx<sup>®</sup> er en touch-down arbejdsplads til en enkelt person; skrivebordet med polstrede sider, der skaber en rolig, visuel barriere for at kunne arbejde privat og uforstyrret – eller bare have en rar stund for sig selv. Løsningen passer godt ind i det åbne layout, da den aktivere ellers ubrugte kvadratmeter og så kan den nemt, hurtigt og effektivt flyttes rundt.

## **Varianter**

**Stel:** Stål eller træben

**Steloverflader:** Sort (RAL 7021)

**Tilbehør:** Træben, stoleophæng

# Four Us Worx<sup>®</sup>

*Design: Anders Nørgaard*

## Materiale

Ramme: Fyrretræ

Stof: Se prislister

Plader: Masonit plader + krydsfiner

## Stel

Ben: Ø32 x 2,5 mm., S235 stål, EN 10305-3 F300C

Sarg: Aluminium EN AW-6063 T.

Foldemekanik: Domex 240 – FE 360 D2 stål

2 integrerede hjul PUR/PA6

2 stillesko: LDPE

Gummipuder: EPDM Gummi

Afstandsholder: LDPE.

## Bordplade

MDF med sort fenix-nano laminat og ABS-kant. Pladetykkelse: 19 mm.

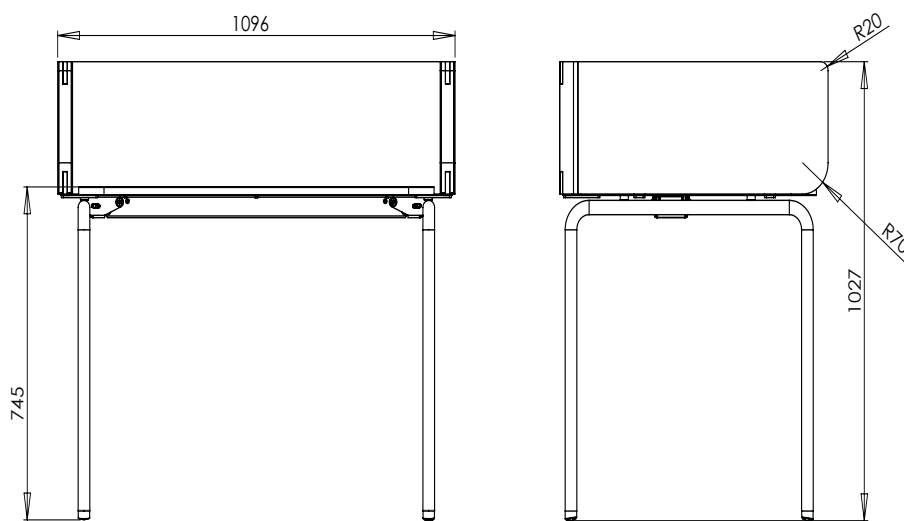
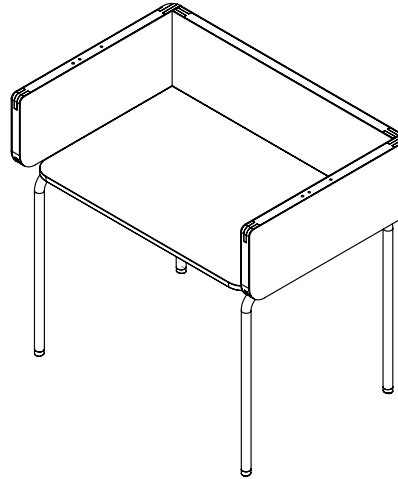
## Mål

1100 x 750 x 970 mm.

Vægt: 32 kg.

# Four Us Worx<sup>®</sup>

Design: Anders Nørgaard



# Four Us Worx<sup>®</sup>

*Design: Anders Nørgaard*

## ISO14001

Hos Four Design er vi bevidste om vores miljømæssige ansvar. Vi stræber efter en minimal belastning i det interne og eksterne miljø. Det interne miljø er evalueret gennem en omhyggelig undersøgelse af komponenter og materialer, der anvendes i produktionen fremstillingsprocesser. Det ydre miljø overvåges gennem love og regler. Det er vigtigt at Four Design, at vores leverandører efterlever de miljømæssige love med hensyn til produktion og håndtering af affald. Det er vores mål altid at bruge miljøvenlige råvarer. Four Design A/S kan dokumentere vores forpligtelse over for miljøet. Vi har fået tildelt Miljøforum Fyns Miljødiplom og opnået ISO14001 certikat.

## Pleje og rengøring

Vi henviser til vores brochure:

'Vedligeholdelse af stole og borde'

[http://www.fourdesign.dk/pdf/FourDesign\\_Cleaning.pdf](http://www.fourdesign.dk/pdf/FourDesign_Cleaning.pdf)

## Garanti

Four Design tilbyder en udvidet garanti på 5 år på samtlige produkter i vores prisliste. Garantien dækker brud på stel og skader opstået på grund af mangelfuld håndværksmæssig udførelse, ved normal anvendelse. Slid eller skader på betræk, hjul, over ader og lignende er ikke omfattet af denne garanti.

## Tests

Alle Four Designs møbler er PVC-fri.