

# FourCast2<sup>®</sup> Counter / High Four

Design: Strand+Hvass



FourCast2<sup>®</sup> Counter / High sind elegante, stapelbare Hochstühle. Dank der einzigartigen V-Form und der flexiblen Rückenlehne sind die Stühle sehr komfortabel.

Die Stühle sind in attraktiven Farben sowie mit Holzfurnier erhältlich.

---

Sitzschale: Kunststoffschale

Polsterung: Ohne Polsterung / mit Sitzpolsterung / mit Vollpolsterung

Gestell: Chrom (III) / Mattlack weiß (RAL9010) / mattschwarz (RAL 9005) / mattgrau (RAL7039) /

Mattlack Oriental Red / Mattlack Orange / Mattlack Jungle Green / Mattlack Aqua / Mattlack Olive / Mattlack Beach / Mattlack Antracite

Zubehör: Greiföffnung, Haken (Tasche/Jacke), Stuhlaufhängung, POM / Filz Gleiter,

## Tests

Die Kunststoffschale entspricht den Anforderungen des PAK-Dokuments ZEK 01.2-08/ (frei von polyzyklischen aromatischen Kohlenwasserstoffen).

Ansi/Bifma X 5.1 - 2011  
EN 16139 L2  
EN13761  
EN 1021-1  
GS

Sämtliche Produkte von Four Design sind PVC-frei.

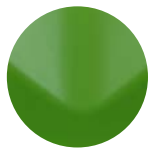
## Warranty

Four Design gewährt auf sämtliche in der Preisliste aufgeführten Produkte eine erweiterte 5-Jahres-Garantie. Die Garantie umfasst Gestellbrüche und Schäden, die auf eine mangelhafte handwerkliche Ausführung zurückzuführen und bei normalem Gebrauch entstanden sind. Verschleiß oder Schäden an Bezügen, Rollen, Oberflächen u. Ä. fallen nicht unter die Gewährleistung.



# FourCast2<sup>®</sup> Counter / High Four

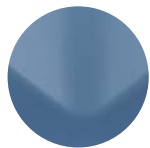
Design: Strand+Hvass



**JUNGLE GREEN**  
NCS 4050-G40Y



**OLIVE**  
NCS S2040-G80Y



**AQUA**  
NCS S4020-B



**ANTRACIT**  
NCS S9000-N



**SNOW**  
RAL 9010



**BLACK**  
RAL 7016



**ORIENTAL RED**  
NCS S 1580-R



**ORANGE**  
NCS S 2070-Y70R



**BEACH**  
NCS S 2502-Y



**NATURAL BLACK**



**OAK VENEER**

## Materialien

### Kunststoffschale

PP mit Glasfaserverstärkung (15 %), recycelbar.

Erfüllt die RoHS-Richtlinie und die REACH-Verordnung. Halogenfreiheit durch Tests nachgewiesen. Schwarze Sitzschalen aus 100 % Recyclingmaterial lieferbar.

Polsterschalen: 9- bis 11-schichtiges Birkenfurnier (12 mm),

Kleber: Casco Adhesive 1272.

Schaumstoff: Typ CMHR-65H Oeko-Tex Standard 100 (erfüllt die ROHS-Richtlinie und die

REACH-Verordnung), PE-Kunststoff, feuerhemmend.

Kleber: SABA Activator 3739, Aquabond RSD 3801 blau.

Schaumstoffstärke: Sitzpolsterung: 15 mm Vollpolsterung: 25 mm (Sitz) – 10 mm (Rückenlehne).

### Gestell, Stahl

Gestell: Stahldraht Ø 11, St. 37.

Gleiter: PA. Verriegelung: ABS/Pa6. Polsterschutz: PP

50 Prozent der Stahlproduktion in der EU stammen aus recyceltem Material.

### Gewicht

Gewicht: FourCast2<sup>®</sup> Counter Four 6,6 kg

FourCast2<sup>®</sup> High Four: 6,9 kg

Die Gewichts- und Maßangaben beziehen sich auf Stühle mit Kunststoffschale ohne Polsterung.

\*Die Angaben zu den sonstigen Ausführungen gehen aus der Preisliste hervor.

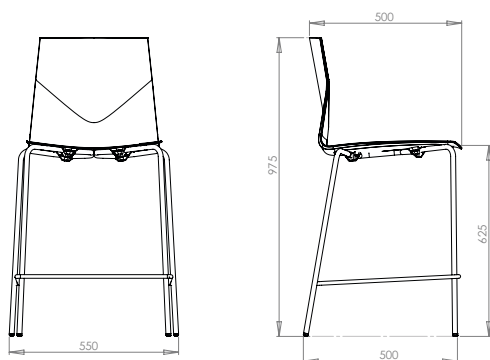
### GS version

Anti-Rutsch-Beschichtung auf Fußstützen.

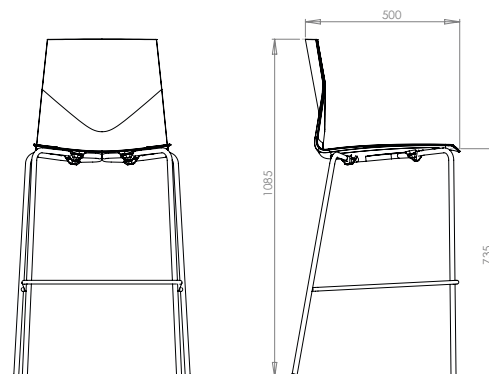


# FourCast2<sup>®</sup> Counter / High Four

Design: Strand+Hvass



**FourCast2<sup>®</sup> Counter**



**FourCast2<sup>®</sup> High**

## ISO14001

Wir von Four Design sind uns unserer Umweltverantwortung bewusst. Unser Ziel ist es, die Umweltbelastung zu minimieren, sowohl intern als auch extern. Intern wird der Arbeitsschutz durch eine sorgfältige Prüfung und Abwägung der in der Produktion verwendeten Komponenten und Werkstoffe gewährleistet. Die externe Umweltbelastung wird durch die Einhaltung der einschlägigen Gesetze und Bestimmungen kontrolliert. Four Design legt großen Wert darauf, dass alle Zulieferer die Umweltbestimmungen in Bezug auf Produktion und Abfallentsorgung einhalten.

Unser Ziel ist es, ausschließlich umweltfreundliche Rohstoffe einzusetzen. Das Umweltengagement von Four Design A/S wird durch das Umweltzertifikat ‚Miljødiplom‘ des MiljøForum Fyn und die ISO 14001-Zertifizierung dokumentiert.

## Recycling

Allgemeines: Der Stuhl lässt sich in seine Bestandteile (Sitzschale und Gestell) zerlegen und sortieren.

Metallteile: Sämtliche Metallteile der Four Design-Stühle können an einer entsprechenden

Annahmestelle abgegeben und recycelt werden. Lackierte Gestelle sind mit einer Pulverbeschichtung versehen, die gemäß Richtlinie 1999/45/EG als ungefährlich für die Umwelt eingestuft wurde.

Kunststoffschalen: Die aus glasfaserverstärktem PP hergestellten Kunststoffschalen von Four Design können recycelt werden. Die Schalen werden zu Granulat verarbeitet, das sich für neue Sitzschalen verwenden lässt.

Bezug und Furnierschalen können konstruktionsbedingt nicht recycelt werden. Daher sind diese der fachgerechten Entsorgung zuzuführen.

## Pflege und Reinigung

Siehe hierzu unsere Broschüre, Pflegeanleitung.

[http://www.fourdesign.dk/pdf/FourDesign\\_Cleaning.pdf](http://www.fourdesign.dk/pdf/FourDesign_Cleaning.pdf)

