

Four[®] Cast2 Four

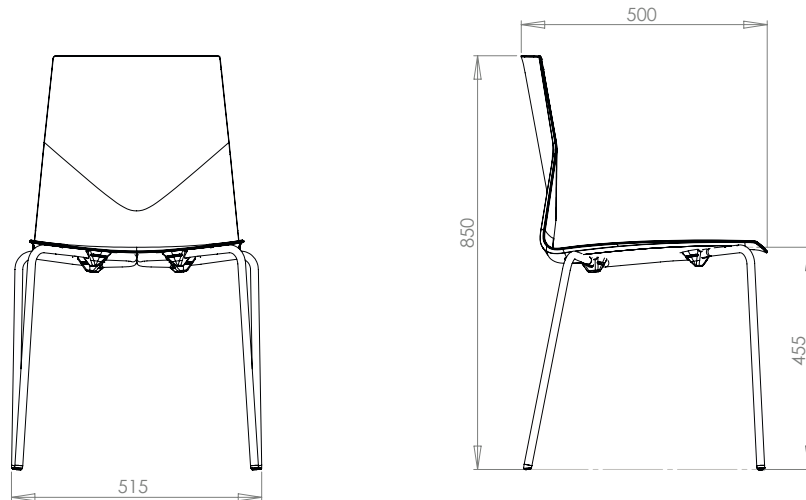
Design: Strand & Hvass



Four[®] Cast2 Four er den multi-funktionelle skalstol med fleksibel ryg for maximum støtte og komfort. Ekstra features kan med fordel tilføjes for at sikre endnu bedre håndtering i f.eks kantine- eller konferencemiljøer, hvor stolen ofte benyttes.

Four[®] Cast2 Four

Design: Strand & Hvass



Udførelse:

Skal

Kunststofskaal: PP med glasfiberforstærkning (15%), genanvendelig.

Opfylder RoHS og REACH direktiverne og er testet halogenfri.

Sorte skaller kan leveres fremstillet af 100% genbrugt materiale.

Farver: Se næste side. Andre farver på forespørgsel.

Polstret skaller: 9-11 lags birk finér (12 mm).

Lim: Gasco Adhesive 1272.

Skum: Type CMHR-65H øko-standard 100. (Opfylder ROHS og REACH direktiverne), PE plast, brandhæmmende.

Lim: SABA Activator 3739, Aquabond RSD 3801 blue.

Skumtykkelse: Sædepolstering: 15 mm. Fuldpolstrer: 25 mm. (sæde) - 10 mm. (ryg).

Stel

Stel: Rør: Ø16 X 2, Ducol 500.

Stel: Træ: Olieret egetræ Ø26/42. Sarg 21 x 55 mm.

Afstandsklodser: PP

Dupsko: PA

Polsterbeskytter: PP

Lås: ABS/Pa6

Armlæn: PP sort + 15% TPE (stel: S235)

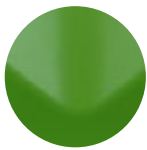
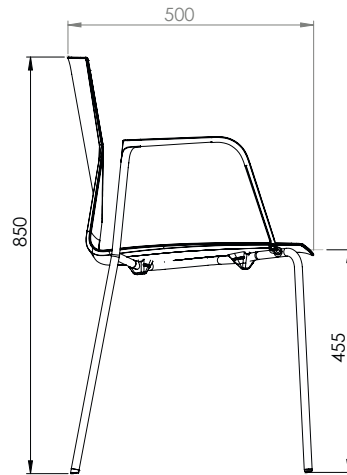
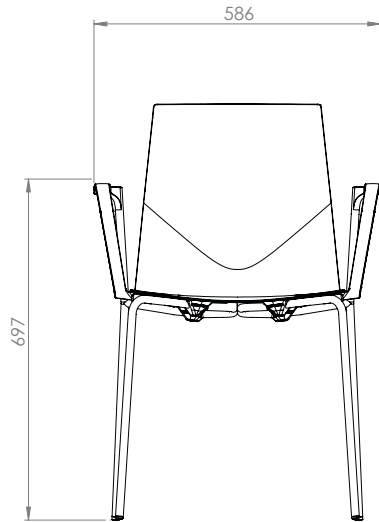
Omkring 50 procent af det samlede EU stålproduktion stammer fra genanvendt stål.

Vægt/mål:

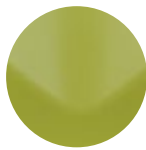
Vægt: 4,8 kg uden armlæn / 5,6 kg med armlæn. Mål og vægt er oplyst for stole med kunststof, uden polster.

Four[®] Cast2 Four

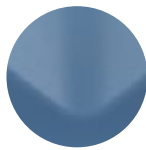
Design: Strand & Hvass



JUNGLE GREEN
NCS 4050-G40Y



OLIVE
NCS S2040-G80Y



AQUA
NCS S4020-B



ANTRACIT
NCS S9000-N



SNOW
RAL 9010



BLACK
RAL 7016



ORIENTAL RED
NCS S 1580-R



ORANGE
NCS S 2070-Y70R



BEACH
NCS S 2502-Y



NATURAL BLACK



OAK VENEER

Varianter:

Skal: Kunststof

Polstring: Uden polstering / Sædepolstret / Fuldpolstret

Stel: Krom (III) / Matlakeret hvid (RAL9010) / Mat sort (RAL 9005) / Mat Grå (RAL7039) / Mat Oriental Red / Mat Orange / Mat Jungle Green / Mat Aqua / Mat Olive / Træben

Tilbehør:

- Gribehul
- Krog (taske/jakke)
- Koblingsbeslag
- Armlæn / Loop
- Inno[®]Note skrivearm
- Stoleophæng
- Teflon / Kunststof / Akustikdæmpende dupsko
- Transportvogn / Sækkevogn

Four® Cast2 Four

Design: Strand & Hvas



Inno®Note:

Skrivearm til Four®Cast2 Four med integreret kopholder. Aftagelig og foldbar. Anvendelig til stole med og uden armlæn.

Udførelse:

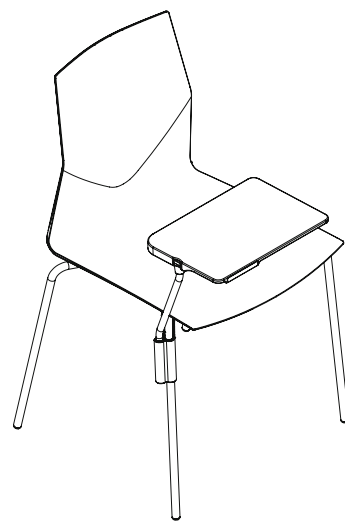
Skriveplade: ABS og PA6GF

Beslag: PA6GF

Kopholder (integreret): ABS + PP

Arm: Stål CK45, Krom (III)

Mål: 225 x 325 x 20 mm.



Four[®] Cast2 Four

Design: Strand & Hvass

ISO14001:

Hos Four Design er vi bevidste om vores miljømæssige ansvar. Vi stræber efter en minimal belastning i det interne og eksterne miljø. Det interne miljø er evalueret gennem en omhyggelig undersøgelse af komponenter og materialer, der anvendes i produktionen fremstillingsprocesser. Det ydre miljø overvåges gennem love og regler. Det er vigtigt at Four Design, at vores leverandører efterlever de miljømæssige love med hensyn til produktion og håndtering af affald. Det er vores mål altid at bruge miljøvenlige råvarer. Four Design A/S kan dokumentere vores forpligtelse over for miljøet. Vi har fået tildelt Miljøforum Fyns Miljødiplom og opnået ISO14001 certikat.

Genanvendelse:

Generelt: Stolen adskilles i komponenter (skal og stel) og sorteres.

Metaldele: Alle metaldele på Four Designs stole kan a everes til egnet aftager og genbruges.

Lakerede stel er behandlet med en pulverlak, som er klassiferet som ufarlig for miljøet i g. retningslinjerne i direktiv 1999/45/EF.

Kunststofskaller: Four Design kunststofskaller fremstillet af glas berforstærket PP kan genanvendes. Skallen bliver forarbejdet til granulat, som kan genanvendes til nye stoleskaller.

Polstring og finér skaller: Kan ikke genanvendes og bortskaffes ved forbrænding.

Pleje og rengøring:

Vi henviser til vores brochure:

'Vedligeholdelse af stole og borde'

http://www.fourdesign.dk/pdf/FourDesign_Cleaning.pdf

Garanti:

Four Design tilbyder en udvidet garanti på 5 år på samtlige produkter i vores prisliste. Garantien dækker brud på stel og skader opstået på grund af mangelfuld håndværksmæssig udførelse, ved normal anvendelse. Slid eller skader på betræk, hjul, over ader og lignende er ikke omfattet af denne garanti.

Tests:

Kunststofskal opfylder PAK direktivet ZEK 01.2-08/. (Uden polycykliske aromatiske kulbrinter). Alle Four Designs møbler er PVC-fri.

- Ansi/Bifma X 5.1 - 2011
- EN 16139 L2
- EN13761
- EN 1021-1