

Four® Cast Lounge

Design: Strand & Hvass / Concept: Four Design

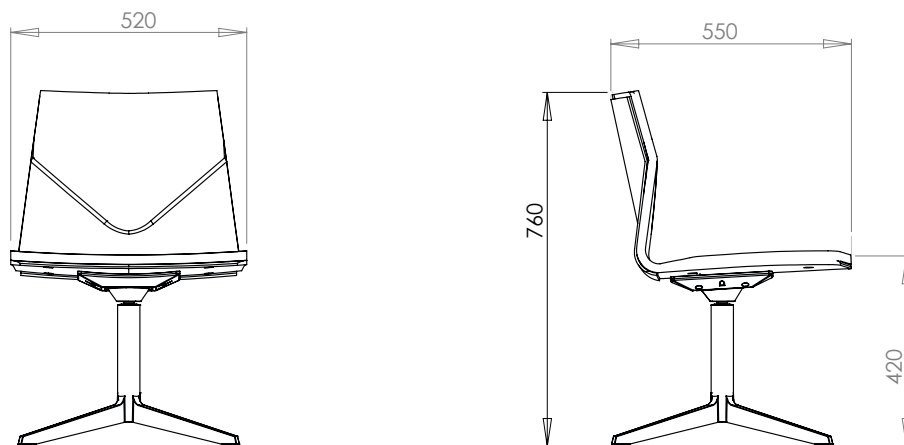


Four®Cast Lounge est une chaise légère et élégante. Sa forme unique en V, son dossier flexible ainsi que sa fonction basculante et pivotante garantissent le confort de l'utilisateur. La chaise peut être dotée d'une fonction de rappel intégrée.

Elle peut être dotée d'une tablette Inno®Lounge pour obtenir un poste de travail discret et informel dans les salles de réunion et d'attente ainsi que dans les espaces de détente.

Four[®] Cast Lounge

Design: Strand & Hvass | Concept: Four Design



Conception:

Coque: Plaqué bouleau naturel 9 couches (épaisseur totale: 10,5 mm)

Colle: SABA Activator 3739, Aquabond RSD 3801 bleu.

Mousse de rembourrage: Type CMHR-65H (conforme aux directives REACH et RoHS), plastique PE, ignifuge.

Colle: SABA Activator 3739, Aquabond RSD 3801 bleu. Épaisseur de la mousse: 20 mm (assise) - 10 mm (dossier).

Piètement: Aluminium ADC-12

Rockerbox (capot recouvrant le mécanisme pivotant): Aluminium ADC-12

Blocs en caoutchouc : caoutchouc naturel

Patins: PP

Environ 50% de la production totale d'acier de l'UE provient de l'acier recyclé.

Poids/dimensions:

Poids: 6,8 kg.

*Veuillez consulter la liste de prix pour en savoir plus sur les dimensions des autres modèles.

Four[®] Cast Lounge

Design: Strand & Hvass / Concept: Four Design

Variantes:

Coque: rembourrage intégral

Rembourrage: rembourrage intégral

Piètement: Aluminium poli / Mattlack weiß
(RAL9010) / mattschwarz (RAL 9005) / mattgrau
(RAL7039)

Accessoires:

- Tablette Inno[®]Lounge en deux variantes (B et C), support Cup&Coat inclus
- Patins téflon / feutre

Four® Cast Lounge

Design: Strand & Hvass / Concept: Four Design



Inno®Lounge:

Tablette pour chaise Four®Cast Lounge avec porte-gobelet intégré.

Inno®Lounge en contreplaqué stratifié
Traitement de surface en vernis effet Micro.



Tablet B 25 x 59 cm



Tablet C 22 x 47 cm

Four[®] Cast Lounge

Design: Strand & Hvass / Concept: Four Design

ISO14001:

Chez Four Design, nous assumons notre responsabilité vis-à-vis de l'environnement. Nous nous efforçons de réduire au maximum notre impact sur l'environnement intérieur et extérieur. Pour garantir la qualité de l'environnement intérieur, nous contrôlons minutieusement les composants et les matériaux entrant dans nos processus de fabrication. Quant à l'environnement extérieur, nous appliquons scrupuleusement les lois et les réglementations en vigueur afin d'assurer sa préservation. Pour Four Design, il est crucial que ses fournisseurs respectent la législation environnementale en matière de production et de manipulation des déchets. Notre objectif est d'utiliser à tout moment des matières premières écologiques. Four Design A/S peut prouver son engagement vis-à-vis de l'environnement. Nous avons reçu le diplôme environnemental du Forum « Miljøforum Fyn » et obtenu la certification ISO 14001.

Recyclage:

Généralités: Désassemblez la chaise (coque et piètement) et triez ses composants.

Pièces en métal: Toutes les pièces métalliques des chaises Four Design peuvent être déposées dans un centre de tri en vue de leur recyclage. Les piètements vernis sont traités à l'aide d'un vernis en poudre classé sans danger pour l'environnement conformément aux dispositions de la directive 1999/45/CE.

Rembourrage et Coques en plaquer: Non recyclable. À éliminer par incinération.

Entretien et nettoyage:

Veuillez consulter notre brochure :

http://www.fourdesign.dk/pdf/FourDesign_Cleaning.pdf

Garantie:

Four Design offre une garantie élargie de 5 ans sur l'ensemble des produits figurant sur sa liste de prix. La garantie couvre le bris des piètements et les dommages survenus suite à un vice de fabrication dans des conditions normales d'utilisation. L'usure ou les dommages subis par les housses, les roulettes, les surfaces et autres ne sont pas couverts par la présente garantie.

Tests:

Les coques sont conformes à la directive PAK ZEK 01.2-08/. (Sans hydrocarbures aromatiques polycycliques).

Tous les produits Four Design sont sans PVC.

Inno®Lounge

- surface (stratifié haute pression):

- DS/INF. 132
- DS/EN 12720
- DS/EN 12722
- DS/ISO 2813
- SIS 839117
- SS 839122