

# FourMe® 44

Design: Strand+Hvass



Der FourMe® 44-Sessel wurde entworfen, um öffentlichen Räumen einen legeren, ungezwungenen Look zu geben. Die samtweiche Oberfläche des Schalensessels erhält durch die sichtbaren Holzfasern eine spannende Struktur. Für einen unverwechselbaren Charakter können Polster ergänzt werden – oder aber bewahren Sie den ursprünglichen, puren und natürlichen Ausdruck.

---

Sitzschale: Kunststoffschale mit Holzfaser

Polsterung: Ohne Polsterung/ mit Sitzpolsterung / mit Innenpolsterung / mit Vollpolsterung

Gestell: Chrom (III) / Mattlack weiß (RAL9010) / mattschwarz (RAL 9005) / mattgrau (RAL7039)

Zubehör: POM / Filz / Geräuschkämmender Gleiter

## Tests

Die Kunststoffschale entspricht den Anforderungen des PAK-Dokuments ZEK 01.2-08/ (frei von polyzyklischen aromatischen Kohlenwasserstoffen).

EN 16139 L2  
GS

Sämtliche Produkte von Four Design sind PVC-frei.

## Gewährleistung

Four Design gewährt auf sämtliche in der Preisliste aufgeführten Produkte eine erweiterte 5-Jahres-Garantie. Die Garantie umfasst Gestellbrüche und Schäden, die auf eine mangelhafte handwerkliche Ausführung zurückzuführen und bei normalem Gebrauch entstanden sind. Verschleiß oder Schäden an Bezügen, Rollen, Oberflächen u. Ä. fallen nicht unter die Gewährleistung.



# FourMe<sup>®</sup> 44

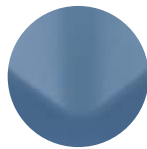
Design: Strand+Hvass



**ANTRACIT BIO**  
NCS S9000-N



**BEACH BIO**  
NCS S 2502-Y



**AQUA BIO**  
NCS S4020-B



**BLACK BIO**  
RAL 7016

## Materialien

### Kunststoffschale

Bio Kunststoffschale: WPC mit Holzfaserverstärkung (min. 20%) recycelbar.

Erfüllt die RoHS-Richtlinie und die REACH-Verordnung. Halogenfreiheit durch Tests nachgewiesen.

Kleber: SABA Activator 3739, Aquabond RSD 3801 blau.

Schaumstoff: Typ CMHR-65H Oeko-Tex Standard 100 (erfüllt die ROHS-Richtlinie und die

REACH-Verordnung), PE-Kunststoff, feuerhemmend.  
Schaumstoffstärke: Sitzpolsterung: 15 mm, Innenpolsterung 20/10 mm, Vollpolsterung: 20/10/5 mm

### Gestell, Stahl

Rohrgestell: Ø 16 X 2, Ducol 500

Fußkappen: PA

Verriegelung: ABS/Pa6

### Gestell, Holz

Eiche geölt Ø26/42, Zarge 21 x 55 mm

Fußkappen: PA

Verriegelung: ABS/Pa6

50 Prozent der Stahlproduktion in der EU stammen aus recyceltem Material.

### Gewicht

FourMe 44. Gewicht 6 kg

FourMe 44, Holz. Gewicht 5,2 kg

FourMe 44, mit Innenpolsterung. Gewicht 6,3 kg

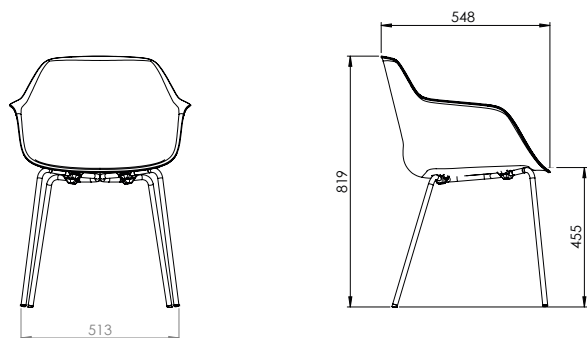
FourMe 44, mit Sitzpolsterung

FourMe 44, mit Vollpolsterung. Gewicht 6,5 kg

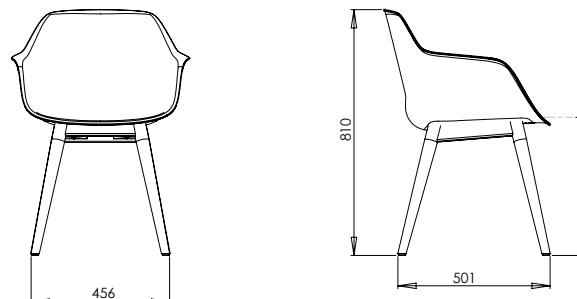


# FourMe® 44

Design: Strand+Hvass



**FourMe® 44**



**FourMe® Me Holz. Gewicht**

## ISO14001

Wir von Four Design sind uns unserer Umweltverantwortung bewusst. Unser Ziel ist es, die Umweltbelastung zu minimieren, sowohl intern als auch extern. Intern wird der Arbeitsschutz durch eine sorgfältige Prüfung und Abwägung der in der Produktion verwendeten Komponenten und Werkstoffe gewährleistet. Die externe Umweltbelastung wird durch die Einhaltung der einschlägigen Gesetze und Bestimmungen kontrolliert. Four Design legt großen Wert darauf, dass alle Zulieferer die Umweltbestimmungen in Bezug auf Produktion und Abfallentsorgung einhalten.

Unser Ziel ist es, ausschließlich umweltfreundliche Rohstoffe einzusetzen. Das Umweltengagement von Four Design A/S wird durch das Umweltzertifikat ‚Miljødiplom‘ des MiljøForum Fyn und die ISO 14001-Zertifizierung dokumentiert.

## Wiederverwertung

Allgemeines: Der Stuhl lässt sich in seine Bestandteile (Sitzschale und Gestell) zerlegen und sortieren.

Metallteile: Sämtliche Metallteile der Four Design-Stühle können an einer entsprechenden

Annahmestelle abgegeben und recycelt werden. Lackierte Gestelle sind mit einer Pulverbeschichtung versehen, die gemäß Richtlinie 1999/45/EG als ungefährlich für die Umwelt eingestuft wurde.

Kunststoffschalen: Die aus glasfaserverstärktem PP hergestellten Kunststoffschalen von Four Design können recycelt werden. Die Schalen werden zu Granulat verarbeitet, das sich für neue Sitzschalen verwenden lässt.

Bezug und Furnierschalen können konstruktionsbedingt nicht recycelt werden. Daher sind diese der fachgerechten Entsorgung zuzuführen.

## Pflege und Reinigung

Siehe hierzu unsere Broschüre, Pflegeanleitung.

[http://www.fourdesign.dk/pdf/FourDesign\\_Cleaning.pdf](http://www.fourdesign.dk/pdf/FourDesign_Cleaning.pdf)

