

Four® Real 741

Design: Four Design



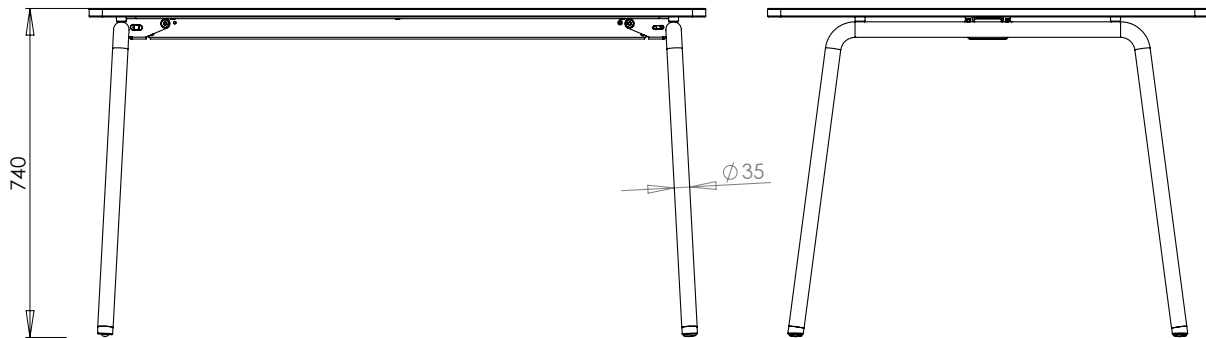
Four®Real 741 ist ein funktioneller Konferenztisch mit schrägen Beinen.

Der Tisch vereint eine robuste Konstruktion mit einem eleganten und leichten Ausdruck.

Four®Real 741 ist mit einem bedienerfreundlichen Klappmechanismus und zwei integrierten Rollen ausgestattet. Dadurch lässt sich der Tisch schnell und einfach umstellen oder zusammenklappen und auf einen Transportwagen stellen – von nur einer Person und ohne Werkzeug.

Four[®] Real 741

Design: Four Design



Materialien:

Tischplatten:

Spanplatte mit Decor-Laminat und ABS-Kante.

Tischplattenstärke: 19 mm.

Spanplatte mit Hochdrucklaminat oder Fenix-Nano-Laminat und ABS-Kante.

Tischplattenstärke: 21 mm

MDF-Platte mit Linoleum und Linoleumkante.

Tischplattenstärke: 23 mm

Farben und Oberflächen:

Siehe Übersicht. Andere Oberflächen auf Anfrage erhältlich.

Gestell:

Beine: Ø 32 x 2,5 mm, Stahl S235, EN 10305-3 F300C

Zarge: Aluminium EN AW-6063 T, Chrom (III)

Klappmechanismus: Domex 240 – FE 360 D2 Stahl

2 integrierte Rollen: PUR/PA 6

Gummipuffer: EPDM Gummi

Abstandhalter: LDPE

Gewicht/Abmessungen:

Tischhöhe: 74 cm Zusammengeklappt:

H: 15 cm. Sondermaße/-höhen auf Anfrage
erhältlich.

140x100 cm - 32,4 kg

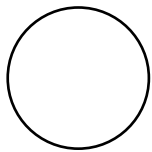
140x100/90 cm - 30,2 kg

200x100 cm 47,7 kg

*Die Angaben zu den sonstigen
Ausführungen gehen aus der Preisliste hervor.

Four[®] Real 741

Design: Four Design



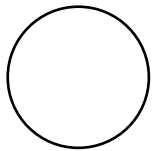
DECOR



DECOR



DECOR



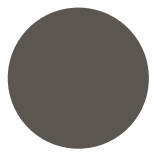
LAMINATE



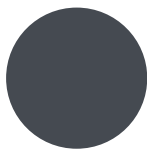
LAMINATE



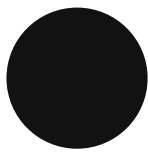
LAMINATE



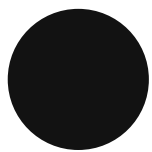
FENIX
NANO-LAMINATE



FENIX
NANO-LAMINATE



FENIX
NANO-LAMINATE



LINOLEUM

Ausführungen:

Tischplatten: Decor / Hochdrucklaminat / Fenix-Nano-Laminat / Linoleum

Gestell: Vierbeingestell mit schrägen Beinen.

Gestelloberflächen: Chrom (III) / Mattlack weiß (RAL9010) / mattschwarz (RAL 9005) / mattgrau (RAL7039)

Zubehör:

- Transportwagen, 10 Tische senkrecht stehend
- Stuhlaufhängung
- Room In Room – siehe gesonderte Beschreibung
- Kupplungsbeschläge
- Kabeldurchführung, Aluminium
- Holzbeine

Four[®] Real 741

Design: Four Design

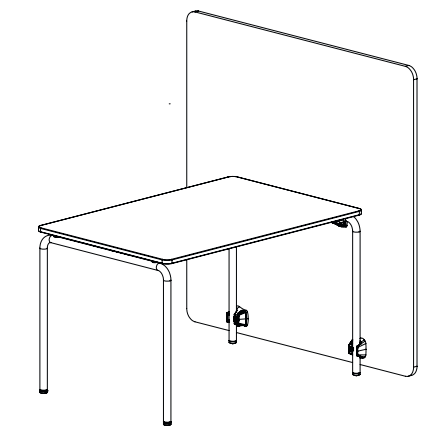


Room In Room:

Room In Room: 19 mm Spanplatte Decor Weiß mit weißer ABS-Kante. Andere Farben und Oberflächen auf Anfrage erhältlich.

Akustikpaneel: Platte mit Schaumstoff- und Textilpolsterung.

Maße: RinR: 138 x 138 cm
Akustikpaneel: 133 x 65 cm



Four® Real 741

Design: Four Design

ISO14001:

Wir von Four Design sind uns unserer Umweltverantwortung bewusst. Unser Ziel ist es, die Umweltbelastung zu minimieren, sowohl intern als auch extern. Intern wird der Arbeitsschutz durch eine sorgfältige Prüfung und Abwägung der in der Produktion verwendeten Komponenten und Werkstoffe gewährleistet. Die externe Umweltbelastung wird durch die Einhaltung der einschlägigen Gesetze und Bestimmungen kontrolliert. Four Design legt großen Wert darauf, dass alle Zulieferer die Umweltbestimmungen in Bezug auf Produktion und Abfallentsorgung einhalten. Unser Ziel ist es, ausschließlich umweltfreundliche Rohstoffe einzusetzen. Das Umweltengagement von Four Design A/S wird durch das Umweltzertifikat ‚Miljødiplom‘ des MiljøForum Fyn und die ISO 14001-Zertifizierung dokumentiert..

Wiederverwertung:

Allgemeines: Die Tische lassen sich in ihre Bestandteile zerlegen und sortieren (Tischplatte und Metallteile).

Metallteile: Sämtliche Metallteile der Four Design-Tische können an einer entsprechenden Annahmestelle abgegeben und recycelt werden. Lackierte Gestelle sind mit einer Pulverbeschichtung versehen, die gemäß Richtlinie 1999/45/EG als ungefährlich für die Umwelt eingestuft wurde.

Tischplatten: Die Tischplatten der Four Design-Tische sind nicht recycelbar und werden durch Verbrennung entsorgt.

Pflege und Reinigung:

Siehe hierzu unsere Broschüre, Pflegeanleitung.
http://www.fourdesign.dk/pdf/FourDesign_Cleaning.pdf

Gewährleistung:

Four Design gewährt auf sämtliche in der Preisliste aufgeführten Produkte eine erweiterte 5-Jahres-Garantie. Die Garantie umfasst Gestellbrüche und Schäden, die auf eine mangelhafte handwerkliche Ausführung zurückzuführen und bei normalem Gebrauch entstanden sind. Verschleiß oder Schäden an Bezügen, Rollen, Oberflächen u. Ä. fallen nicht unter die Gewährleistung.

Tests:

Die Kunststoffschale entspricht den Anforderungen des PAK-Dokuments ZEK 01.2-08/ (frei von polyzyklischen aromatischen Kohlenwasserstoffen). Sämtliche Produkte von Four Design sind PVC-frei.

Four®Real 741
• EN 15372 L3

Tischplatten-Oberflächen
(Decor, Hochdrucklaminat, lackiert):

- DS/INF 132, 2002
- DS/EN 12720, 2009
- DS/EN 12722, 2009
- SIS 839117
- SS 839122, 1981

- Hochdrucklaminat:
- DIN EN 120 (1992), E1-Qualität (Formaldehyd-Emission)