

# Four® Real 90 / 105

Design: Four Design

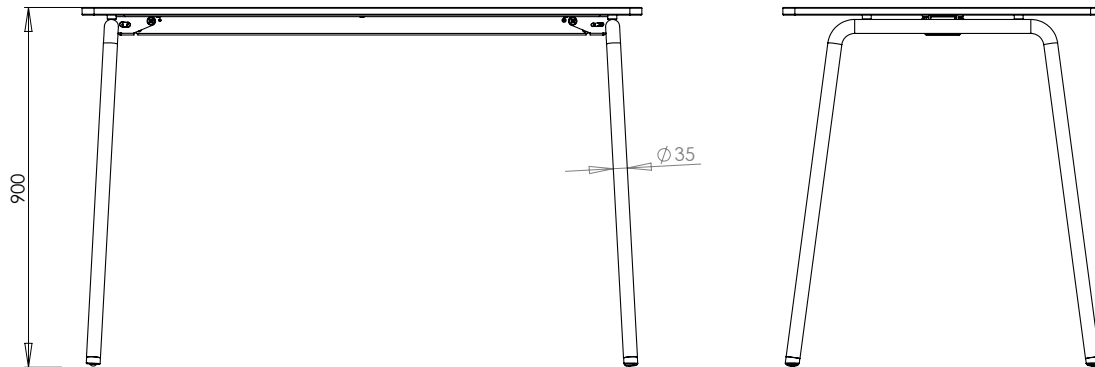


Four®Real 90/105 sind funktionelle, klappbare Tische mit schrägen Beinen. Die Tische vereinen eine robuste Konstruktion mit einem eleganten, leichten Ausdruck. Ihr Design ist auf die organischen Linien der Sure-Stuhlserie abgestimmt.

Four®Real 90/105 sind mit einem bedienerfreundlichen Klappmechanismus und zwei integrierten Rollen ausgestattet. Dadurch lassen sich die Tische schnell und einfach umstellen oder zusammenklappen und auf einen Transportwagen stellen – von nur einer Person und ohne Werkzeug.

# Four<sup>®</sup> Real 90 / 105

Design: Four Design



## Materialien:

Tischplatten:

Spanplatte mit Decor-Laminat und ABS-Kante. Tischplattenstärke: 19 mm Glanzgrad: 0,88

Spanplatte mit Hochdrucklaminat oder Fenix-Nano-Laminat und ABS-Kante.

Tischplattenstärke: 21 mm

MDF-Platte mit Linoleum und Linoleumkante. Tischplattenstärke: 23 mm

Farben und Oberflächen:

Siehe Übersicht. Andere Oberflächen auf Anfrage erhältlich.

Gestell:

Beine: Ø 32 x 2,5 mm, Stahl S235, EN 10305-3 F300C

Zarge: Aluminium EN AW-6063 T.

Klappmechanismus: Domex 240 – FE 360 D2 Stahl

2 integrierte Rollen: PUR/PA 6

Gummipuffer: EPDM Gummi

Abstandhalter: LDPE

## Gewicht/Abmessungen:

Tischhöhe: 90/105 cm

Zusammengeklappt: H: 15 cm

Sondermaße/-höhen auf Anfrage erhältlich.

140x60 cm, 24, 3/25, 3 kg

140x80 cm, 26, 9/27, 9 kg

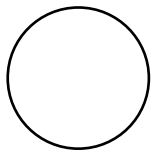
180x60 cm, 28, 3/29, 3 kg

180x80 cm, 34, 3/35, 3 kg

\*Die Angaben zu den sonstigen Ausführungen gehen aus der Preisliste hervor.

# Four<sup>®</sup> Real 90 / 105

Design: Four Design



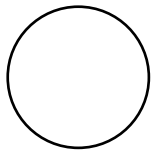
DECOR



DECOR



DECOR



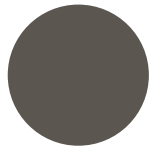
LAMINATE



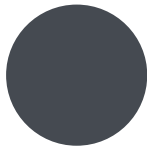
LAMINATE



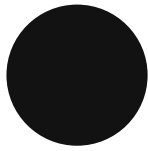
LAMINATE



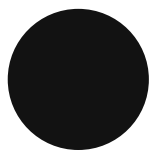
FENIX  
NANO-LAMINATE



FENIX  
NANO-LAMINATE



FENIX  
NANO-LAMINATE



LINOLEUM

## Ausführungen:

**Tischplatten:** Decor / Hochdrucklaminat / Fenix-Nano-Laminat / Linoleum

**Gestell:** Vierbeingestell mit schrägen Beinen

**Gestelloberflächen:** Chrom (III) / mattweiß (RAL 9010), mattschwarz (RAL 7021) oder mattgrau (RAL 7039)

## Zubehör:

- Transportwagen, 10 Tische senkrecht stehend
- Stuhlaufhängung
- Room In Room – siehe gesonderte Beschreibung
- Kabeldurchführung, Aluminium
- Kupplungsbeschläge
- Holzbeine

# Four<sup>®</sup> Real 90 / 105

Design: Four Design



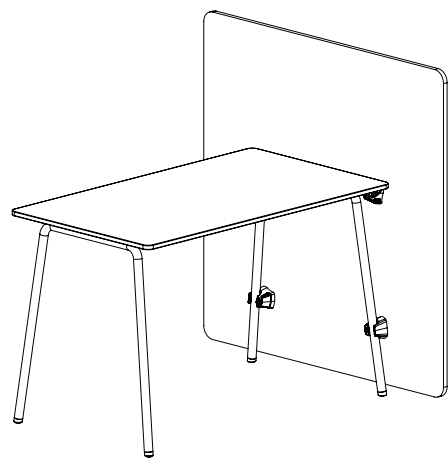
## Room In Room:

Room In Room: 19 mm Spanplatte Decor Weiß mit weißer ABS-Kante. Andere Farben und Oberflächen auf Anfrage erhältlich.

Akustikpaneel: Platte mit Schaumstoff- und Textilpolsterung.

Maße: RinR: 138 x 138 cm  
Akustikpaneel: 133 x 47 cm

Bei Tischhöhe 105 cm nur an der Außenseite montierbar.



# Four® Real 90 / 105

Design: Four Design

## ISO14001:

Wir von Four Design sind uns unserer Umweltverantwortung bewusst. Unser Ziel ist es, die Umweltbelastung zu minimieren, sowohl intern als auch extern. Intern wird der Arbeitsschutz durch eine sorgfältige Prüfung und Abwägung der in der Produktion verwendeten Komponenten und Werkstoffe gewährleistet. Die externe Umweltbelastung wird durch die Einhaltung der einschlägigen Gesetze und Bestimmungen kontrolliert. Four Design legt großen Wert darauf, dass alle Zulieferer die Umweltbestimmungen in Bezug auf Produktion und Abfallentsorgung einhalten. Unser Ziel ist es, ausschließlich umweltfreundliche Rohstoffe einzusetzen. Das Umweltengagement von Four Design A/S wird durch das Umweltzertifikat ‚Miljødiplom‘ des MiljøForum Fyn und die ISO 14001-Zertifizierung dokumentiert..

## Wiederverwertung:

Allgemeines: Die Tische lassen sich in ihre Bestandteile zerlegen und sortieren (Tischplatte und Metallteile).

Metallteile: Sämtliche Metallteile der Four Design-Tische können an einer entsprechenden Annahmestelle abgegeben und recycelt werden. Lackierte Gestelle sind mit einer Pulverbeschichtung versehen, die gemäß Richtlinie 1999/45/EG als ungefährlich für die Umwelt eingestuft wurde.

Tischplatten: Die Tischplatten der Four Design-Tische sind nicht recycelbar und werden durch Verbrennung entsorgt.

## Pflege und Reinigung:

Siehe hierzu unsere Broschüre, Pflegeanleitung.  
[http://www.fourdesign.dk/pdf/FourDesign\\_Cleaning.pdf](http://www.fourdesign.dk/pdf/FourDesign_Cleaning.pdf)

## Gewährleistung:

Four Design gewährt auf sämtliche in der Preisliste aufgeführten Produkte eine erweiterte 5-Jahres-Garantie. Die Garantie umfasst Gestellbrüche und Schäden, die auf eine mangelhafte handwerkliche Ausführung zurückzuführen und bei normalem Gebrauch entstanden sind. Verschleiß oder Schäden an Bezügen, Rollen, Oberflächen u. Ä. fallen nicht unter die Gewährleistung.

## Tests:

Die Kunststoffschale entspricht den Anforderungen des PAK-Dokuments ZEK 01.2-08/ (frei von polyzyklischen aromatischen Kohlenwasserstoffen). Sämtliche Produkte von Four Design sind PVC-frei.

Four®Real 90 und 105

- EN 15372 L2

Tischplatten-Oberflächen  
(Decor, Hochdrucklaminat, lackiert):

- DS/INF 132, 2002
- DS/EN 12720, 2009
- DS/EN 12722, 2009
- SIS 839117
- SS 839122, 1981

- Hochdrucklaminat:
- DIN EN 120 (1992), E1-Qualität (Formaldehyd-Emission)