

Four[®] Sure 44

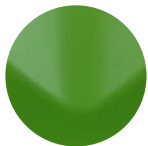
Design: Strand & Hvas



Four Sure 44 ist ein eleganter und dennoch informeller vierbeiniger stapelbarer Stuhl mit hervorragendem Komfort dank der einzigartigen V-Form, der flexiblen Rückenlehne und der organischen Linien.

Ausführungen:

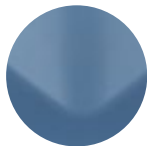
Sitzschale: Kunststoffschale



JUNGLE GREEN
NCS 4050-G40Y



OLIVE
NCS S2040-G80Y



AQUA
NCS S4020-B



ANTRACIT
NCS S9000-N



SNOW
RAL 9010



BLACK
RAL 7016



ORIENTAL RED
NCS S 1580-R



ORANGE
NCS S 2070-Y70R



BEACH
NCS S 2502-Y



NATURAL BLACK



OAK VENEER

Polsterung: Ohne Polsterung / mit Sitzpolsterung / mit Spiegelpolsterung

Gestell: Chrom (III) / Mattlack weiß (RAL9010) / mattschwarz (RAL 9005) / mattgrau (RAL7039) / Mattlack Oriental Red / Mattlack Orange / Mattlack Jungle Green / Mattlack Aqua / Mattlack Olive / Holzbeine

Zubehör: Greiföffnung, Haken (Tasche/Jacke), Reihenverbindung, Armlehnen / Loop Armlehne, Inno[®]Note Schreibtislar, Stuhlaufhängung, POM / Filz / Geräuschdämmender Gleiter, Transportwagen / Sackkarre

Four[®] Sure 44

Design: Strand & Hvas

Materialien:

Kunststoffschale

PP mit Glasfaserverstärkung (15 %), recycelbar.

Erfüllt die RoHS-Richtlinie und die REACH-Verordnung. Halogenfreiheit durch Tests nachgewiesen. Schwarze Sitzschalen aus 100 % Recyclingmaterial lieferbar.

Polsterschalen: 9- bis 11-schichtiges Birkenfurnier (12 mm),

Kleber: Casco Adhesive 1272.

Schaumstoff: Typ CMHR-65H Oeko-Tex Standard 100 (erfüllt die ROHS-Richtlinie und die REACH-Verordnung), PE-Kunststoff, feuerhemmend.

Kleber: SABA Activator 3739, Aquabond RSD 3801 blau.

Schaumstoffstärke: Sitzpolsterung: 15 mm. Spiegelpolsterung: 15 mm (Sitz) – 10 mm (Rückenlehne).

Gestell, Stahl

Rohrgestell: Ø 16 X 2, Ducol 500.

Fußkappen: PA

Verriegelung: ABS/Pa6

Polsterschutz: PP

Gestell, Holz

Geölte Eiche Ø26/42, Zarge 21 x 55 mm.

Fußkappen: PA

Verriegelung: ABS/Pa6

Polsterschutz: PP

Armlehnen: PP schwarz + 15 % TPE (Gestell: S 235)

50 Prozent der Stahlproduktion in der EU stammen aus recyceltem Material.

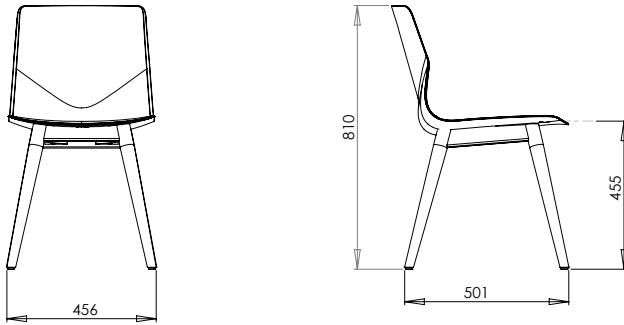
Gewicht:

Gewicht: 5 kg ohne Armlehnen / 5,8 kg mit Armlehnen. Die Gewichts- und Maßangaben beziehen sich auf Stühle mit Kunststoffschale ohne Polsterung.

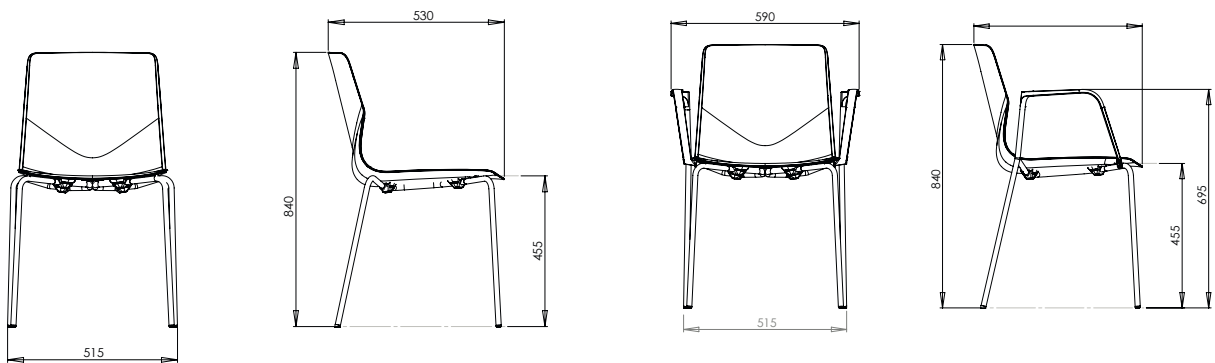
*Die Angaben zu den sonstigen Ausführungen gehen aus der Preisliste hervor

Four[®] Sure 44

Design: Strand & Hvass

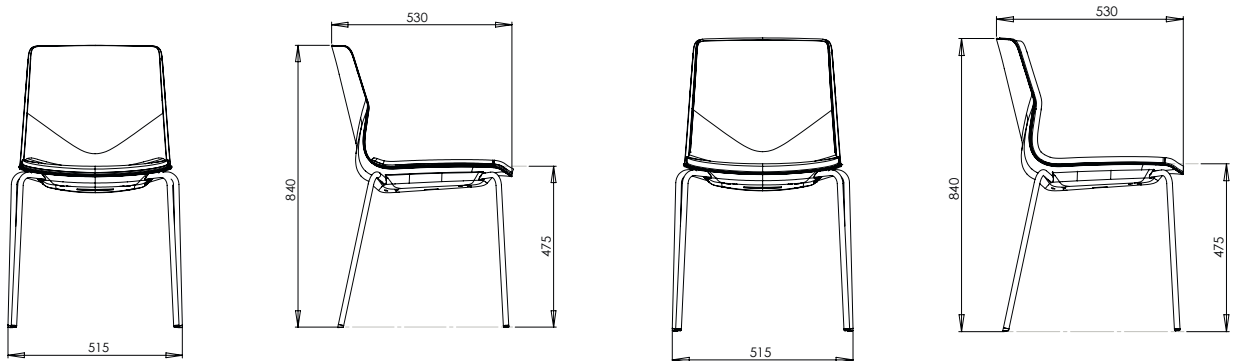


Four Sure 44, Holz



Four Sure 44

Four Sure 44, Loop-Armlehnen



Four Sure 44, mit Sitzpolsterung

Four Sure 44, mit Spiegelpolsterung

Four[®] Sure 44

Design: Strand & Hvass



Inno[®]Note:

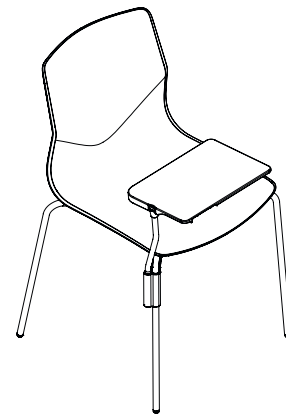
Schreibtisch für Four[®]Sure 44 mit integriertem Getränkehalter.
Abnehmbar und abklappbar.
Für Stühle mit und ohne Armlehnen geeignet.

Materialien: Schreibunterlage: ABS und PA 6 GF
Beschläge: PA 6 GF
Getränkehalter (integriert): ABS + PP
Schwenkarm: Stahl CK45, Chrom (III)

Maße: 220 x 330 x 20 mm

Transportwagen, Inno[®]Note (51)

L: 1530 mm x B: 660 mm x H: 1120 mm.



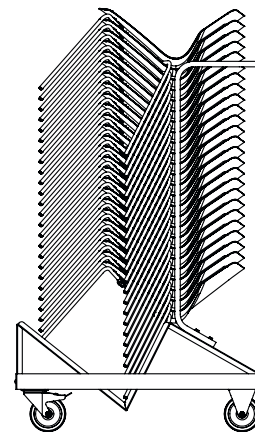
Transportwagen:

Transportwagen für 28 Four Sure 44 ohne Polsterung
L: 1100 mm x B: 560 mm x H: 1990 mm

Transportwagen für 20 Four Sure 44 mit Sitzpolsterung
L: 1100 mm x B: 560 mm x H: 1880 mm

Transportwagen für 18 Four Sure 44 mit Spiegelpolsterung
L: 1100 mm x B: 560 mm x H: 1930 mm

Sackkarre zum Stapeln von 12 Stühlen ohne Polsterung oder
10 Stühlen mit Polsterung



Four[®] Sure 44

Design: Strand & Hvas

ISO14001:

Wir von Four Design sind uns unserer Umweltverantwortung bewusst. Unser Ziel ist es, die Umweltbelastung zu minimieren, sowohl intern als auch extern. Intern wird der Arbeitsschutz durch eine sorgfältige Prüfung und Abwägung der in der Produktion verwendeten Komponenten und Werkstoffe gewährleistet. Die externe Umweltbelastung wird durch die Einhaltung der einschlägigen Gesetze und Bestimmungen kontrolliert. Four Design legt großen Wert darauf, dass alle Zulieferer die Umweltbestimmungen in Bezug auf Produktion und Abfallentsorgung einhalten. Unser Ziel ist es, ausschließlich umweltfreundliche Rohstoffe einzusetzen. Das Umweltengagement von Four Design A/S wird durch das Umweltzertifikat ‚Miljødiplom‘ des MiljøForum Fyn und die ISO 14001-Zertifizierung dokumentiert..

Wiederverwertung:

Allgemeines: Der Stuhl lässt sich in seine Bestandteile (Sitzschale und Gestell) zerlegen und sortieren. Metallteile: Sämtliche Metallteile der Four Design-Stühle können an einer entsprechenden Annahmestelle abgegeben und recycelt werden. Lackierte Gestelle sind mit einer Pulverbeschichtung versehen, die gemäß Richtlinie 1999/45/EG als ungefährlich für die Umwelt eingestuft wurde.

Kunststoffschalen: Die aus glasfaserverstärktem PP hergestellten Kunststoffschalen von Four Design können recycelt werden. Die Schalen werden zu Granulat verarbeitet, das sich für neue Sitzschalen verwenden lässt.

Bezug und Furnierschalen können konstruktionsbedingt nicht recycelt werden. Daher sind diese der fachgerechten Entsorgung zuzuführen.

Pflege und Reinigung:

Siehe hierzu unsere Broschüre, Pflegeanleitung.
http://www.fourdesign.dk/pdf/FourDesign_Cleaning.pdf

Gewährleistung:

Four Design gewährt auf sämtliche in der Preisliste aufgeführten Produkte eine erweiterte 5-Jahres-Garantie. Die Garantie umfasst Gestellbrüche und Schäden, die auf eine mangelhafte handwerkliche Ausführung zurückzuführen und bei normalem Gebrauch entstanden sind. Verschleiß oder Schäden an Bezügen, Rollen, Oberflächen u. Ä. fallen nicht unter die Gewährleistung.

Tests:

Die Kunststoffschale entspricht den Anforderungen des PAK-Dokuments ZEK 01.2-08/ (frei von polyzyklischen aromatischen Kohlenwasserstoffen). Sämtliche Produkte von Four Design sind PVC-frei.

- Ansi/Bifma X 5.1 - 2011
- EN 16139 L2
- EN13761
- EN 1021-1