

Four[®] Sure 66

Design: Strand & Hvass / Koncept: Four Design

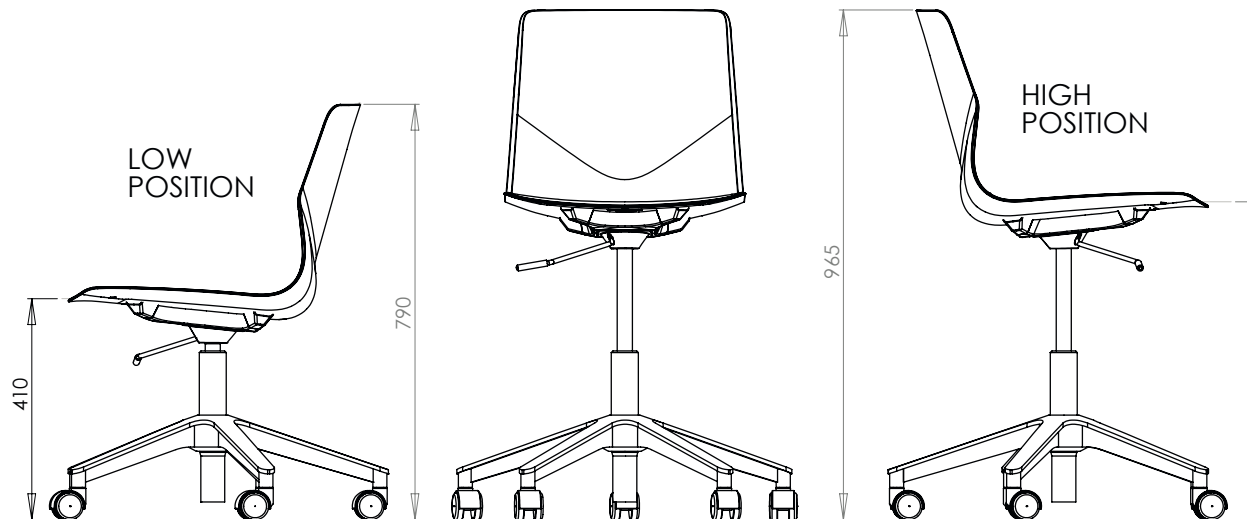


Four[®]Sure 66 er en elegant og robust stol med hjul. Stolen er yderst komfortabel takket være dens unikke V-formet fleksible ryg, organiske kurver og vippefunktion i sædet.

Four[®]Sure 66 kan kombineres med Inno[®]Tab skriveplade og derved opnåes den perfekte arbejdsplatform med plads til telefoner, tablets og taske. Four[®]Sure 66 er ideel til uddannelsesinstitutioner, konferencecentre eller kontorbrug.

Four[®] Sure 66

Design: Strand & Hvass / Koncept: Four Design



Udførelse:

Kunststofskalet: PP med glasfiberforstærkning (15%), genanvendelig. Opfylder RoHS og REACH direktiverne og er testet halogenfri. Sorte skaller kan leveres fremstillet af 100% genbrugt materiale.

Farver: Se oversigt. Andre farver på forespørgsel.

Polster: Skum: Type CMHR-65H eco-tex standard 100.

(opfylder REACH- og ROHS-direktiverne),

PE plast, brandhæmmende.

Lim: SABA Activator 3739, Aquabond RSD 3801 blå.

Stel: Tråd Ø16 x 2, Ducol 500.

Dupsko: PA

Polstertykkelse: sæde 15 mm, inderside 15 mm.

Gascylinder: St. 37

Lås: ABS/Pa6

Vægt/mål:

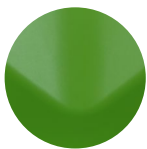
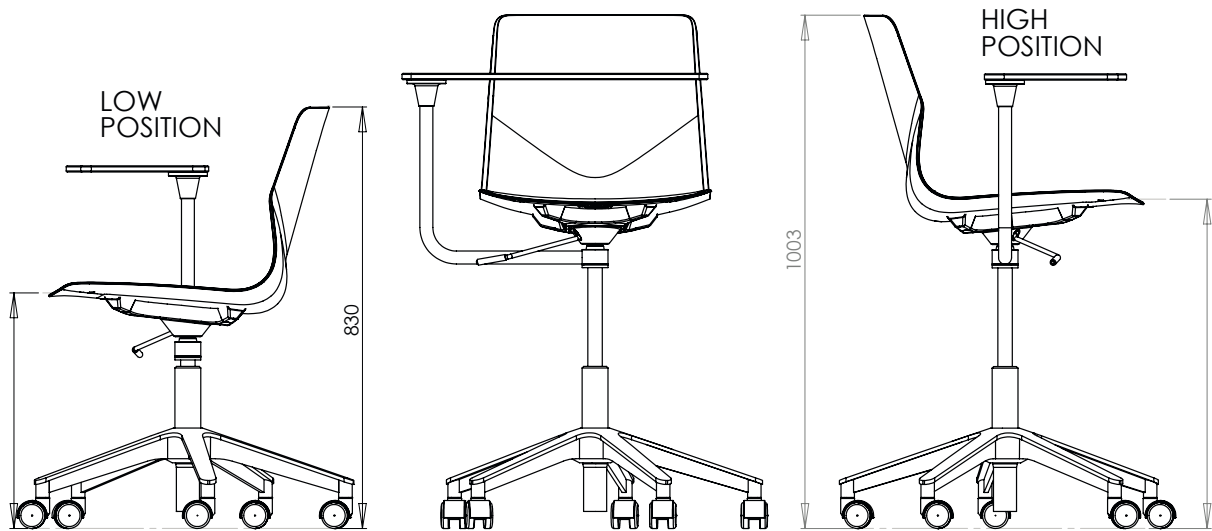
Vægt: 7,4 kg. Med Inno[®]tab: +4 kg.

Vægt og mål er oplyst for stole med kunststof, uden polster.

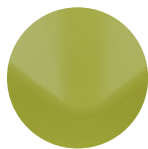
*Se prislister for mål på øvrige varianter.

Four[®] Sure 66

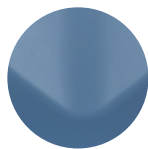
Design: Strand & Hvass / Koncept: Four Design



JUNGLE GREEN
NCS 4050-G40Y



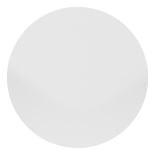
OLIVE
NCS S2040-G80Y



AQUA
NCS S4020-B



ANTRACIT
NCS S9000-N



SNOW
RAL 9010



BLACK
RAL 7016



ORIENTAL RED
NCS S 1580-R



ORANGE
NCS S 2070-Y70R



BEACH
NCS S 2502-Y

Varianter:

Skal: Kunststof

Polstring: Uden polstering / Sædepolstret / Indersidepolstret

Stel: Aluminium / Sort

Tilbehør:

- Gribehul
- Loop armlæn
- Krog (taske/jakke)
- Inno[®]Tab skrivearm
- Cup&Coat
- Compartment
- Dashboard
- Ekstra høj gaslift

Four[®] Sure 66

Design: Strand & Hvass / Koncept: Four Design



Inno[®]Tab:

Skrive-/arbejdsplade til Four[®] Sure 66. Erstatte borde og giver et bedre undervisningsmiljø igennem fleksibilitet, bevægelse og hurtige scenskift.

Udførelse: Inno[®]Tab: 12 mm.

Kompaktlaminat, hvid med sort kerne

Arm: Galvaniseret stål 37, pulverlakeret sort.

Dashboard: ABS, PA6+GF15

Compartment: PA6

Cup & Coat: ABS

Mål: 53 x 24 cm.

Four[®] Sure 66

Design: Strand & Hvass / Koncept: Four Design

ISO14001:

Hos Four Design er vi bevidste om vores miljømæssige ansvar. Vi stræber efter en minimal belastning i det interne og eksterne miljø. Det interne miljø er evalueret gennem en omhyggelig undersøgelse af komponenter og materialer, der anvendes i produktionen fremstillingsprocesser. Det ydre miljø overvåges gennem love og regler. Det er vigtigt at Four Design, at vores leverandører efterlever de miljømæssige love med hensyn til produktion og håndtering af affald. Det er vores mål altid at bruge miljøvenlige råvarer. Four Design A/S kan dokumentere vores forpligtelse over for miljøet. Vi har fået tildelt Miljøforum Fyns Miljødiplom og opnået ISO14001 certikat.

Genanvendelse:

Generelt: Stolen adskilles i komponenter (skal og stel) og sorteres.

Metaldele: Alle metaldele på Four Designs stole kan aeveres til egnet aftager og genbruges. Lakerede stel er behandlet med en pulverlak, som er klassiferet som ufarlig for miljøet i g. retningslinjerne i direktiv 1999/45/EF.

Kunststofskaller: Four Design kunststofskaller fremstillet af glas berforstærket PP kan genanvendes. Skallen bliver forarbejdet til granulat, som kan genanvendes til nye stoleskaller.

Polstring: Kan ikke genanvendes og bortskaffes i forbrændingen.

Pleje og rengøring:

Vi henviser til vores brochure:

'Vedligeholdelse af stole og borde'

http://www.fourdesign.dk/pdf/FourDesign_Cleaning.pdf

Garanti:

Four Design tilbyder en udvidet garanti på 5 år på samtlige produkter i vores prisliste. Garantien dækker brud på stel og skader opstået på grund af mangelfuld håndværksmæssig udførelse, ved normal anvendelse. Slid eller skader på betræk, hjul, over ader og lignende er ikke omfattet af denne garanti.

Tests:

Kunststofskal opfylder PAK direktivet ZEK 01.2-08/. (Uden polycykliske aromatiske kulbrinter). Alle Four Designs møbler er PVC-fri.

- Ansi/Bifma X 5.1 - 2011
- EN 16139 L2
- EN 13761
- EN 1021-1
- GS