

Four[®] Sure 66

Design: Strand & Hvass / Konzept: Four Design

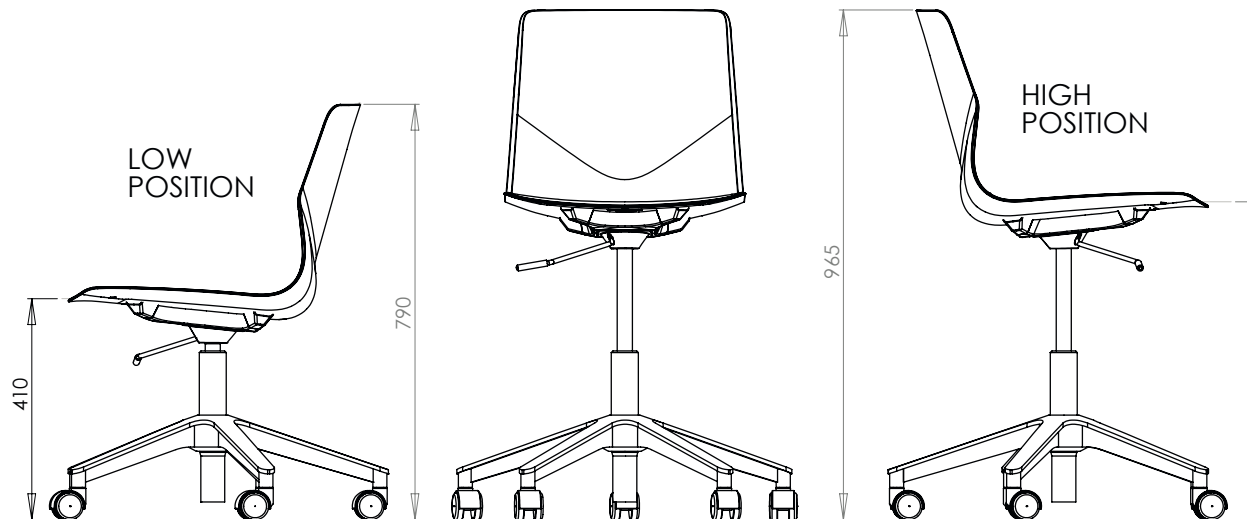


Four[®]Sure 66 ist ein eleganter, verstellbarer Stuhl mit Rollen und hervorragendem Komfort dank der einzigartigen V-Form, der flexiblen Rückenlehne, der Gasdruckfeder und der integrierten Sitz-Kippfunktion (optional).

Four[®]Sure 66 ist in attraktiven Farben erhältlich und lässt sich mit Sitz- und Innenpolsterung, Inno[®]Tab, Greiföffnung sowie Gasdruckfeder mit Fußring ausstatten.

Four[®] Sure 66

Design: Strand & Hvass / Konzept: Four Design



Materialien:

Kunststoffschale: PP mit Glasfaserverstärkung (15 %), recycelbar. Erfüllt die RoHS-Richtlinie und die REACH-Verordnung. Halogenfreiheit durch Tests nachgewiesen. Schwarze Sitzschalen aus 100 % Recyclingmaterial lieferbar.

Farben: Siehe Übersicht. Andere Farben auf Anfrage erhältlich.

Polsterung: Schaumstoff: Typ CMHR-65H Oeko-Tex Standard 100 (erfüllt die REACH-Verordnung und die ROHS-Richtlinie),

PE-Kunststoff, feuerhemmend.

Kleber: SABA Activator 3739, Aquabond RSD 3801 blau.

Gestell: Stahldraht Ø 16 x 2, Ducol 500. Fußkappen: PA

Polsterstärke: Sessel 15 mm, Innensessel 15 mm.

Gasdruckfeder Stahl St. 37

Verriegelung: ABS/PA6

Gewicht/Abmessungen:

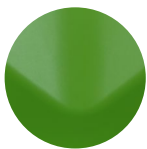
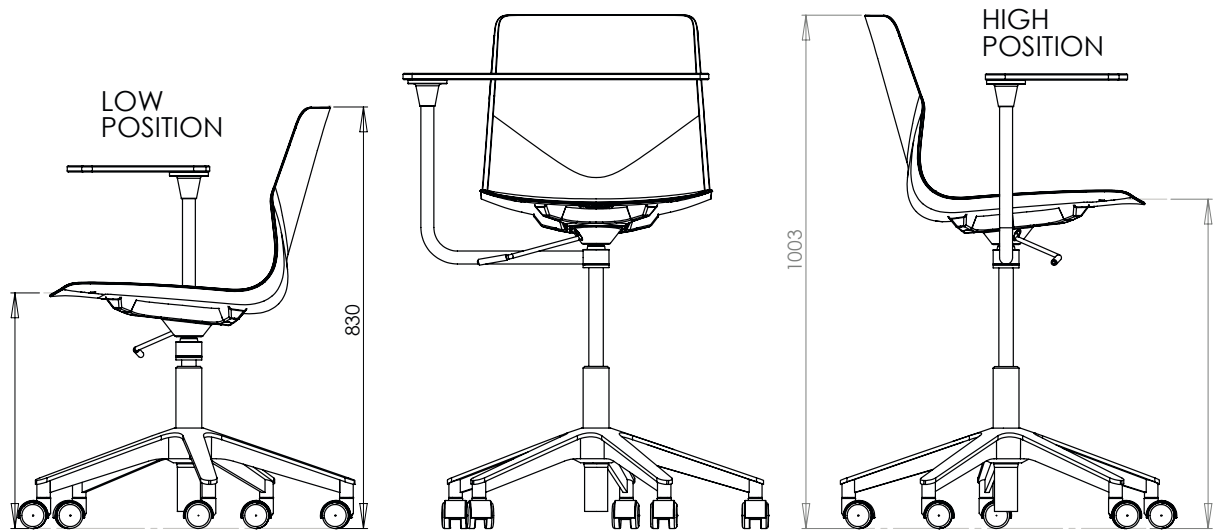
Gewicht: 7,4 kg Mit Inno[®]Tab: +4 kg

Die Gewichts- und Maßangaben beziehen sich auf Stühle mit Kunststoffschale ohne Polsterung.

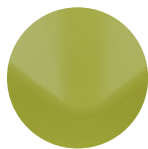
*Die Angaben zu den sonstigen Ausführungen gehen aus der Preisliste hervor.

Four[®] Sure 66

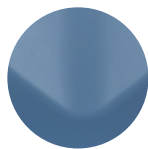
Design: Strand & Hvass / Konzept: Four Design



JUNGLE GREEN
NCS 4050-G40Y



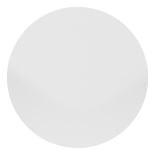
OLIVE
NCS S2040-G80Y



AQUA
NCS S4020-B



ANTRACIT
NCS S9000-N



SNOW
RAL 9010



BLACK
RAL 7016



ORIENTAL RED
NCS S 1580-R



ORANGE
NCS S 2070-Y70R



BEACH
NCS S 2502-Y

Ausführungen:

Sitzschale: Kunststoff

Polsterung: Ohne Polsterung / mit Sitzpolsterung
/ mit Innenpolsterung

Gestell: Aluminium / Schwarz

Zubehör:

- Griffloch
- Loop Armlehne
- Haken (Tasche/Jacke)
- Inno[®]Tab
- Cup&Coat
- Ablagefach
- Dashboard
- Extrahohe Gasdruckfeder mit Fußring
(Höhen verstellung: 64 - 90 cm)

Four[®] Sure 66

Design: Strand & Hvass / Konzept: Four Design



Inno[®]Tab:

Schreibtablar / Arbeitstisch für Four[®]Sure 66.
Ersetzt herkömmliche Tische und optimiert das Lernklima durch Flexibilität, Beweglichkeit und schnelle Szenenwechsel.

Materialien: Inno[®]Tab: 12 mm Kompaktlaminat,
weiß mit schwarzem Kern.

Schwenkarm: verzinkter Stahl St. 37,
schwarz pulverbeschichtet.

Konsole: ABS, PA 6 + GF 15

Ablagefach: PA 6

Cup&Coat: ABS

Abmessungen: 53 x 24 cm.

Four[®] Sure 66

Design: Strand & Hvass / Konzept: Four Design

ISO14001:

Wir von Four Design sind uns unserer Umweltverantwortung bewusst. Unser Ziel ist es, die Umweltbelastung zu minimieren, sowohl intern als auch extern. Intern wird der Arbeitsschutz durch eine sorgfältige Prüfung und Abwägung der in der Produktion verwendeten Komponenten und Werkstoffe gewährleistet. Die externe Umweltbelastung wird durch die Einhaltung der einschlägigen Gesetze und Bestimmungen kontrolliert. Four Design legt großen Wert darauf, dass alle Zulieferer die Umweltbestimmungen in Bezug auf Produktion und Abfallentsorgung einhalten. Unser Ziel ist es, ausschließlich umweltfreundliche Rohstoffe einzusetzen. Das Umweltengagement von Four Design A/S wird durch das Umweltzertifikat ‚Miljødiplom‘ des MiljøForum Fyn und die ISO 14001-Zertifizierung dokumentiert..

Wiederverwertung:

Allgemeines: Der Stuhl lässt sich in seine Bestandteile (Sitzschale und Gestell) zerlegen und sortieren.
Metallteile: Sämtliche Metallteile der Four Design-Stühle können an einer entsprechenden Annahmestelle abgegeben und recycelt werden. Lackierte Gestelle sind mit einer Pulverbeschichtung versehen, die gemäß Richtlinie 1999/45/EG als ungefährlich für die Umwelt eingestuft wurde.
Kunststoffschalen: Die aus glasfaserverstärktem PP hergestellten Kunststoffschalen von Four Design können recycelt werden. Die Schalen werden zu Granulat verarbeitet, das sich für neue Sitzschalen verwenden lässt.
Polsterung: Ist nicht recycelbar und wird durch Verbrennung entsorgt.

Pflege und Reinigung:

Siehe hierzu unsere Broschüre, Pflegeanleitung.
http://www.fourdesign.dk/pdf/FourDesign_Cleaning.pdf

Gewährleistung:

Four Design gewährt auf sämtliche in der Preisliste aufgeführten Produkte eine erweiterte 5-Jahres-Garantie. Die Garantie umfasst Gestellbrüche und Schäden, die auf eine mangelhafte handwerkliche Ausführung zurückzuführen und bei normalem Gebrauch entstanden sind. Verschleiß oder Schäden an Bezügen, Rollen, Oberflächen u. Ä. fallen nicht unter die Gewährleistung.

Tests:

Die Kunststoffschale entspricht den Anforderungen des PAK-Dokuments ZEK 01.2-08/ (frei von polyzyklischen aromatischen Kohlenwasserstoffen).

Sämtliche Produkte von Four Design sind PVC-frei.

- Ansi/Bifma X 5.1 - 2011
- EN 16139 L2
- EN 13761
- EN 1021-1
- GS