

Four[®] Sure 88

Design: Strand & Hvass / Koncept: Four Design

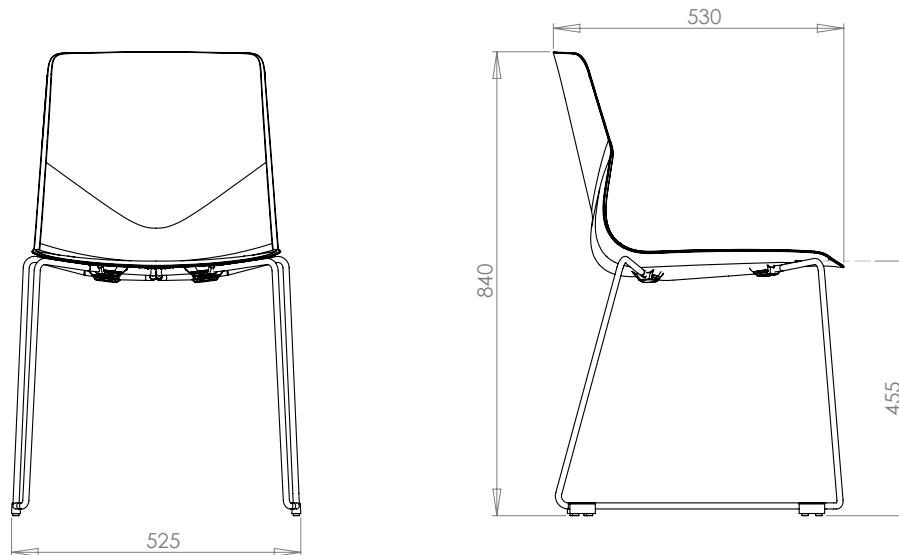


Den nye Four[®]Sure 88 er designet med et stel af rene linjer, som giver et flok udtryk ved en større opstilling. Stolen er yderst komfortabel takket være dens unikke V-formet fleksible ryg, organiske kurver og vippefunktion i sædet.

Four[®]Sure 88 fås med og uden armlæn, samt en lang række tilbehørsmuligheder, Inno[®]Note og med en lang række flotte farver, som passer til et hvert miljø.

Four[®] Sure 88

Design: Strand & Hvass / Koncept: Four Design



Udførelse:

Kunststofskalet: PP med glasfiberforstærkning (15%), genanvendelig. Opfylder RoHS og REACH direktiverne og er testet halogenfri. Sorte skaller kan leveres fremstillet af 100% genbrugt materiale.

Farver: Se oversigt. Andre farver på forespørgsel.

Polster: Skum: Type CMHR-65H eco-tex standard 100. (opfylder REACH- og ROHS-direktiverne), PE plast, brandhæmmende.

Lim: SABA Activator 3739, Aquabond RSD 3801 blå.

Stel: Tråd Ø11, St. 37.

Glidere: PA

Armlæn: PP sort + 15% TPE (stel: S355)

Lås: ABS/Pa6

Omkring 50 procent af det samlede EU stålproduktion stammer fra genanvendt stål.

Vægt/mål:

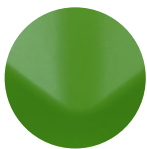
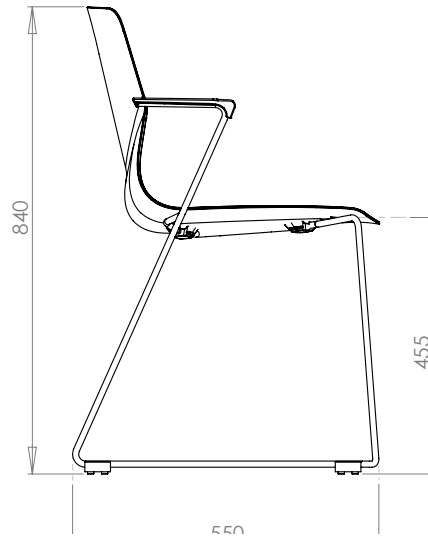
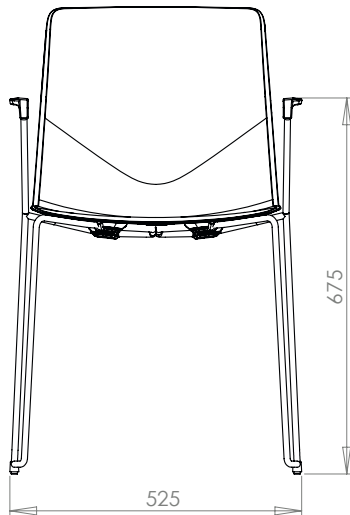
Vægt: 6 kg. uden armlæn / 6,6 kg med armlæn

Vægt/Mål er oplyst for stole med kunststof, uden polster.

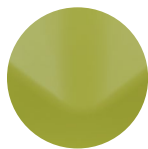
*Se prislister for mål på øvrige varianter.

Four[®] Sure 88

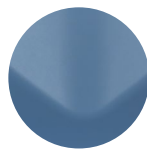
Design: Strand & Hvass / Koncept: Four Design



JUNGLE GREEN
NCS 4050-G40Y



OLIVE
NCS S2040-G80Y



AQUA
NCS S4020-B



ANTRACIT
NCS S9000-N



SNOW
RAL 9010



BLACK
RAL 7016



ORIENTAL RED
NCS S 1580-R



ORANGE
NCS S 2070-Y70R



BEACH
NCS S 2502-Y

Varianter:

Skal: Kunststofskal

Polstring: Uden polstering / Sædepolstret / Indersidepolstret

Stel: Krom (III) / Matlakeret hvid (RAL9010) / Mat sort (RAL 9005) / Mat Grå (RAL7039) / Mat Oriental Red / Mat Orange / Mat Jungle Green / Mat Aqua / Mat Olive

Tilbehør:

- Gribehul
- Krog (taske/jakke)
- Koblingsbeslag
- Armlæn
- Inno[®]Note skrivearm
- Teflon / Kunststof glidere
- Transportvogn / Sækkevogn

Four[®] Sure 88

Design: Strand & Hvass / Koncept: Four Design



Inno[®]Note:

Skrivearm til Four[®]Sure 88 med integreret kopholder.
Aftagelig og foldbar. Anvendelig til stole med og uden armlæn.

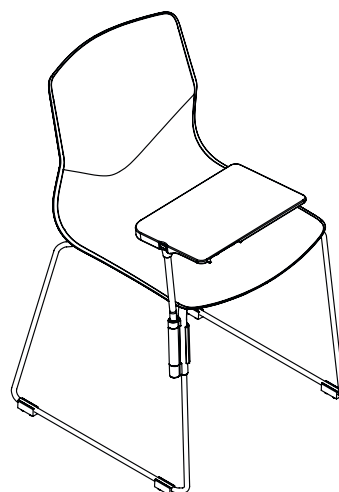
Udførelse: Skriveplade: ABS og PA6GF

Beslag: PA6GF

Kopholder (integreret): ABS+PP

Arm: Stål CK45, Krom (III)

Mål: 22,5 x 32,5 x 2 cm.



Four[®] Sure 88

Design: Strand & Hvass / Koncept: Four Design

ISO14001:

Hos Four Design er vi bevidste om vores miljømæssige ansvar. Vi stræber efter en minimal belastning i det interne og eksterne miljø. Det interne miljø er evalueret gennem en omhyggelig undersøgelse af komponenter og materialer, der anvendes i produktionen fremstillingsprocesser. Det ydre miljø overvåges gennem love og regler. Det er vigtigt at Four Design, at vores leverandører efterlever de miljømæssige love med hensyn til produktion og håndtering af affald. Det er vores mål altid at bruge miljøvenlige råvarer. Four Design A/S kan dokumentere vores forpligtelse over for miljøet. Vi har fået tildelt Miljøforum Fyns Miljødiplom og opnået ISO14001 certikat.

Genanvendelse:

Generelt: Stolen adskilles i komponenter (skal og stel) og sorteres.

Metaldele: Alle metaldele på Four Designs stole kan a everes til egnet aftager og genbruges.

Lakerede stel er behandlet med en pulverlak, som er klassiferet som ufarlig for miljøet i g. retningslinjerne i direktiv 1999/45/EF.

Kunststofskaller: Four Design kunststofskaller fremstillet af glas berforstærket PP kan genanvendes.

Skallen bliver forarbejdet til granulat, som kan genanvendes til nye stoleskaller.

Polstring: Kan ikke genanvendes og bortskaffes i forbrændingen.

Pleje og rengøring:

Vi henviser til vores brochure:

'Vedligeholdelse af stole og borde'

http://www.fourdesign.dk/pdf/FourDesign_Cleaning.pdf

Garanti:

Four Design tilbyder en udvidet garanti på 5 år på samtlige produkter i vores prislister. Garantien dækker brud på stel og skader opstået på grund af mangelfuld håndværksmæssig udførelse, ved normal anvendelse. Slid eller skader på betræk, hjul, over ader og lignende er ikke omfattet af denne garanti.

Tests:

Kunststofskal opfylder PAK direktivet ZEK 01.2-08/. (Uden polycykliske aromatiske kulbrinter). Alle Four Designs møbler er PVC-fri.

- Ansi/Bifma X 5.1 - 2011
- EN 16139 L1
- EN 13761
- EN 1021-1
- GS