

Four[®] Sure Audi

Design: Strand & Hvass / Koncept: Four Design

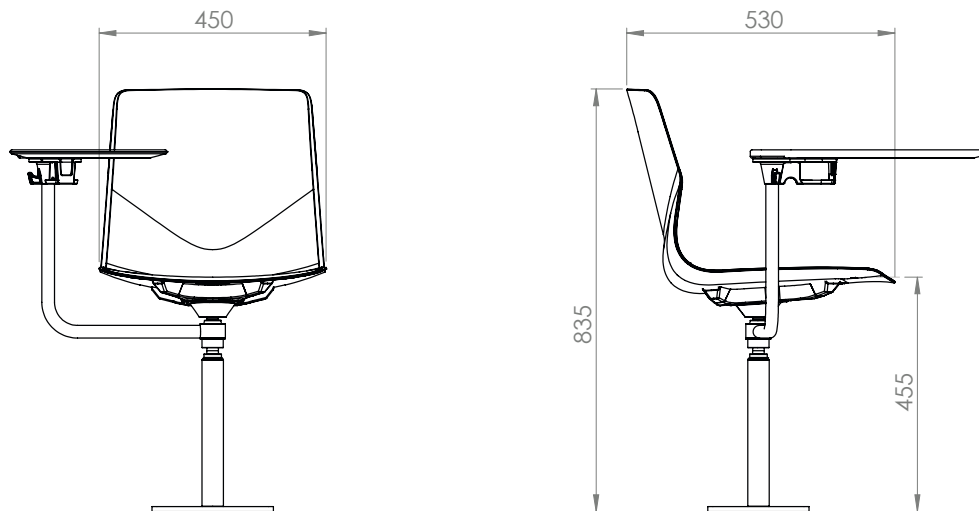


Four[®] Sure Audi er en elegant og drejbar auditorium stol med indbygget komfort via sin unikke V-form, fleksibilitet i ryggen og valgfri gaslift.

Four[®] Sure Audi har drejefunktion, så du let kan agere med mennesker omkring dig. Stolen fås i flere højder, som gør det muligt at skabe en indretning med udsyn fra alle pladser. Sammen med Inno[®] Audi pladen får du en super ergonomisk arbejdsplads.

Four[®] Sure Audi

Design: Strand & Hvass / Koncept: Four Design



Udførelse:

Kunststofskaal: PP med glasfiberforstærkning (15/40%), genanvendelig. Opfylder RoHS og REACH direktiverne og er testet halogenfri. Sorte skaller kan leveres fremstillet af 100% genbrugt materiale.

Farver: Se oversigt. Andre farver på forespørgsel.

Skumtykkelse: Sædepolstring: 15 mm . Inder polstret: 15 mm.

Sæde/Inderside polstring: Birk finér.

Polster: Skum: Type CMHR-65H eco-tex standard 100. (opfylder REACH- og ROHS-direktiverne), PE plast, brandhæmmende.

Lim: SABA Activator 3739, Aquabond RSD 3801 blå.

Stel: Rør: Ø16 X 2, st. 37.

Inno[®]Audi: Lamineret krydsfinér, hvid eller antrazit, overfladebehandlet med Micro-effekt lak.

Arm: Pulverlakeret stål.

Cup&coat: ABS.

Omkring 50 procent af det samlede EU stålproduktion stammer fra genanvendt stål.

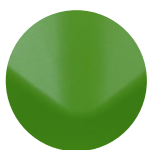
Vægt/mål:

Vægt:

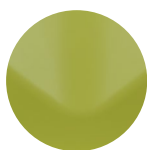
*Se prislister for mål på øvrige varianter.

Four[®] Sure Audi

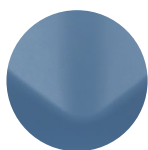
Design: Strand & Hvass / Koncept: Four Design



JUNGLE GREEN
NCS 4050-G40Y



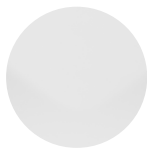
OLIVE
NCS S2040-G80Y



AQUA
NCS S4020-B



ANTRACIT
NCS S9000-N



SNOW
RAL 9010



BLACK
RAL 7016



ORIENTAL RED
NCS S 1580-R



ORANGE
NCS S 2070-Y70R



BEACH
NCS S 2502-Y

Varianter:

Skal: Kunststof

Polstring: Uden polstering / Sædepolstret

Stel: Mat sort (RAL 9005)

Tilbehør:

- Inno[®]Audi plade i to varianter, B og C, inkl. cup&coat holder
- Ekstra højde og fodring
- Returfunktion
- Gaslift (sædehøjde 46-53 cm.)

Four[®] Sure Audi

Design: Strand & Hvass / Koncept: Four Design



Inno[®]Audi:

Skrivearm til Four[®]Sure Audi med integreret kopholder.

Skriveplade i lamineret krydsfiner og overfladebehandlet med Micro effekt.



Tablet B 25 x 59 cm



Tablet C 22 x 47 cm

Four[®] Sure Audi

Design: Strand & Hvass / Koncept: Four Design

ISO14001:

Hos Four Design er vi bevidste om vores miljømæssige ansvar. Vi stræber efter en minimal belastning i det interne og eksterne miljø. Det interne miljø er evalueret gennem en omhyggelig undersøgelse af komponenter og materialer, der anvendes i produktionen fremstillingsprocesser. Det ydre miljø overvåges gennem love og regler. Det er vigtigt at Four Design, at vores leverandører efterlever de miljømæssige love med hensyn til produktion og håndtering af affald. Det er vores mål altid at bruge miljøvenlige råvarer. Four Design A/S kan dokumentere vores forpligtelse over for miljøet. Vi har fået tildelt Miljøforum Fyns Miljødiplom og opnået ISO14001 certikat.

Genanvendelse:

Generelt: Stolen adskilles i komponenter (skal og stel) og sorteres.

Metaldele: Alle metaldele på Four Designs stole kan a everes til egnet aftager og genbruges.

Lakerede stel er behandlet med en pulverlak, som er klassiferet som ufarlig for miljøet i g. retningslinjerne i direktiv 1999/45/EF.

Kunststofskaller: Four Design kunststofskaller fremstillet af glas berforstærket PP kan genanvendes. Skallen bliver forarbejdet til granulat, som kan genanvendes til nye stoleskaller.

Polstring og finér skaller: Kan ikke genanvendes og bortskaffes ved forbrænding.

Pleje og rengøring:

Vi henviser til vores brochure:

'Vedligeholdelse af stole og borde'

http://www.fourdesign.dk/pdf/FourDesign_Cleaning.pdf

Garanti:

Four Design tilbyder en udvidet garanti på 5 år på samtlige produkter i vores prislister. Garantien dækker brud på stel og skader opstået på grund af mangelfuld håndværksmæssig udførelse, ved normal anvendelse. Slid eller skader på betræk, hjul, over ader og lignende er ikke omfattet af denne garanti.

Tests:

Kunststofskal opfylder PAK direktivet ZEK 01.2-08/. (Uden polycykliske aromatiske kulbrinter). Alle Four Designs møbler er PVC-fri.

Inno[®]Audi - overflade (højtrykslaminat):

- DS/INF. 132, 2002
- DS/EN 12720, 2009
- DS/EN 12722, 2009
- EN 1021-1
- SIS 839117
- SS 83 91 22, 1981