

Inno Pod[®] & Inno Pod Big[®]

Design: Anders Nørgaard



Inno Pod[®] skaber den perfekte Touch down arbejdsplads/studieplads/ venteplads for dig, som søger ro til fordybelse, tryghed og koncentration.

Inno Pod[®] er mobil, let af flytte rundt, og kan nemt sættes sammen med flere Inno Pods[®]. Inno[®]Pod er perfekt til store åbne rum, gangarealer og venteområder.

Varianter

Inno Pod, Inno Pod Big

Polstring: Fuldpolstret

Bordplader: 810 x 490 mm / 1180 x 1180 mm

Tilbehør: Bordplade, stoleophæng

Inno Pod[®] & Inno Pod Big[®]

Design: Anders Nørgaard

Materiale

Stålramme: S235, Rå

Skum top: N1833, 15 mm. og N1833, 10 mm.

Skum Sider: Inder skum 1833, 30 mm., Inderside 1833, 10 mm. Yderside 1833, 10 mm.

Hjul Ø100: PA6

Bordplade: 19 mm. spånplade

Beslag til bordplade: Sort ABS

Plade: Krydsfiner 4 mm.

Lister: Fyrretræ

Dæk prop: PA.

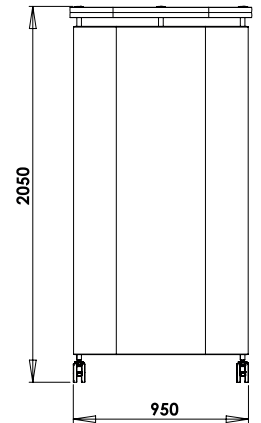
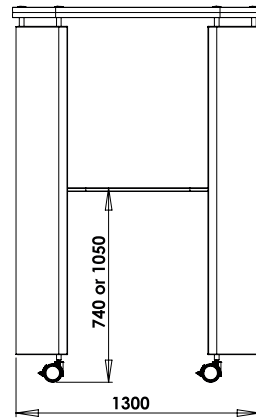
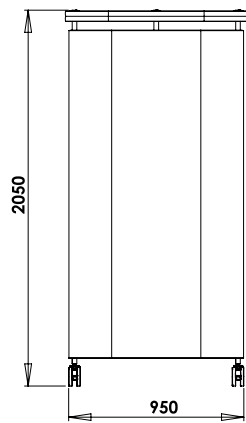
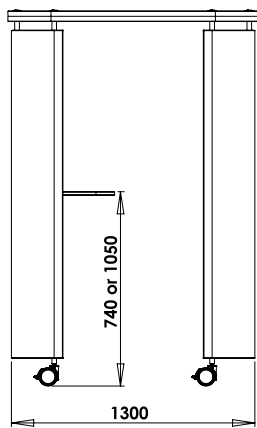
Mål

Inno Pod: 2050 x 1300 x 950 mm.

Inno Pod Big: 2050 x 1950 x 950 mm.

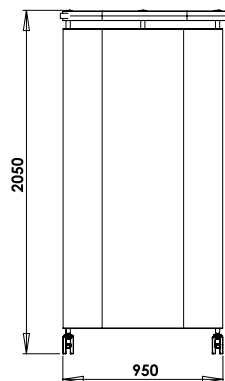
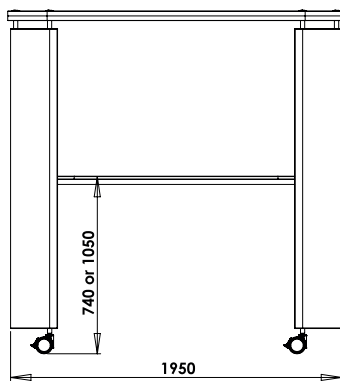
Inno Pod[®] & Inno Pod Big[®]

Design: Anders Nørgaard



Inno Pod med lille bordplade

Inno Pod med stor bordplade



Inno Pod Big

Inno Pod[®] & Inno Pod Big[®]

Design: Anders Nørgaard

ISO14001

Hos Four Design er vi bevidste om vores miljømæssige ansvar. Vi stræber efter en minimal belastning i det interne og eksterne miljø. Det interne miljø er evalueret gennem en omhyggelig undersøgelse af komponenter og materialer, der anvendes i produktionen fremstillingsprocesser. Det ydre miljø overvåges gennem love og regler. Det er vigtigt at Four Design, at vores leverandører efterlever de miljømæssige love med hensyn til produktion og håndtering af affald. Det er vores mål altid at bruge miljøvenlige råvarer. Four Design A/S kan dokumentere vores forpligtelse over for miljøet. Vi har fået tildelt Miljøforum Fyns Miljødiplom og opnået ISO14001 certikat.

Pleje og rengøring

Vi henviser til vores brochure:

'Vedligeholdelse af stole og borde'

http://www.fourdesign.dk/pdf/FourDesign_Cleaning.pdf

Garanti

Four Design tilbyder en udvidet garanti på 5 år på samtlige produkter i vores prisliste. Garantien dækker brud på stel og skader opstået på grund af mangelfuld håndværksmæssig udførelse, ved normal anvendelse. Slid eller skader på betræk, hjul, over ader og lignende er ikke omfattet af denne garanti.

Tests

Alle Four Designs møbler er PVC-fri.

- EN 1023