

# Inno Pod<sup>®</sup> & Inno Pod Big<sup>®</sup>

Design: Four Design



Inno Pod<sup>®</sup> ultra-mobile, fait pour une personne, est un work-pod sur roulettes, faisant fonction à la fois de séparation et d'isolation sonore. Les fonctions d'absorptions acoustiques vous donnent un endroit de travail tranquille et privé que vous pouvez utiliser en position debout ou assise. Inno Pod<sup>®</sup> se range facilement.

## Variantes

Inno Pod, Inno Pod Big

**Rembourrage:** Rembourrage intégral

**Plateaux:** 810 x 490 mm / 1180 x 1180 mm

**Accessoires:** Suspension, plateaux

# Inno Pod<sup>®</sup> & Inno Pod Big<sup>®</sup>

*Design: Four Design*

## Conception

Cadre en acier: S235, Brut

Mousse toit: N1833, 15 mm. et N1833, 10 mm.

Mousse côtés: Mousse interne 1833, 30 mm., Intérieur 1833, 10 mm. extérieur 1833, 10 mm.

Roulettes Ø100: PA6

Dessus de table: 19 mm. Panneau de particules

Garniture pour plateau de table: Noir ABS

Plateau: Contreplaqué 4 mm.

Finition de bordures: Pin

Cache-vis: PA.

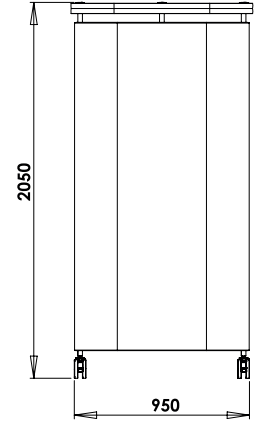
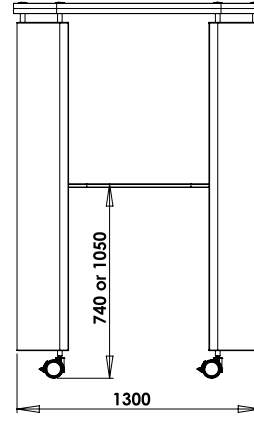
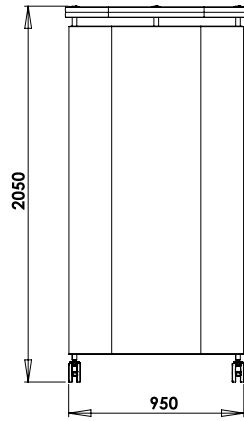
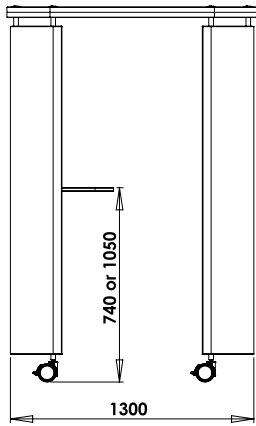
## Mesure

Inno Pod: 2050 x 1300 x 950 mm.

Inno Pod Big: 2050 x 1950 x 950 mm.

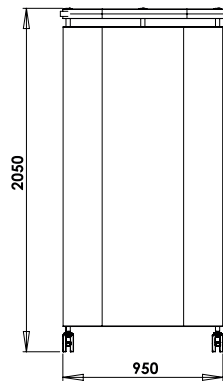
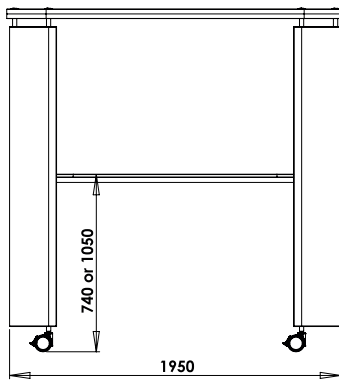
# Inno Pod<sup>®</sup> & Inno Pod Big<sup>®</sup>

*Design: Four Design*



Inno Pod avec petit plateau

Inno Pod avec un grand plateau



Inno Pod Big

# Inno Pod<sup>®</sup> & Inno Pod Big<sup>®</sup>

*Design: Four Design*

## ISO14001

Chez Four Design, nous assumons notre responsabilité vis-à-vis de l'environnement. Nous nous efforçons de réduire au maximum notre impact sur l'environnement intérieur et extérieur. Pour garantir la qualité de l'environnement intérieur, nous contrôlons minutieusement les composants et les matériaux entrant dans nos processus de fabrication. Quant à l'environnement extérieur, nous appliquons scrupuleusement les lois et les réglementations en vigueur afin d'assurer sa préservation. Pour Four Design, il est crucial que ses fournisseurs respectent la législation environnementale en matière de production et de manipulation des déchets. Notre objectif est d'utiliser à tout moment des matières premières écologiques. Four Design A/S peut prouver son engagement vis-à-vis de l'environnement. Nous avons reçu le diplôme environnemental du Forum « Miljøforum Fyn » et obtenu la certification ISO 14001.

## Entretien et nettoyage

Veuillez consulter notre brochure :  
[http://www.fourdesign.dk/pdf/FourDesign\\_Cleaning.pdf](http://www.fourdesign.dk/pdf/FourDesign_Cleaning.pdf)

## Garantie

Four Design offre une garantie élargie de 5 ans sur l'ensemble des produits figurant sur sa liste de prix. La garantie couvre le bris des piètements et les dommages survenus suite à un vice de fabrication dans des conditions normales d'utilisation. L'usure ou les dommages subis par les housses, les roulettes, les surfaces et autres ne sont pas couverts par la présente garantie.

## Tests

Tous les produits Four Design sont sans PVC.

- En 1023