

Inno Pod[®] & Inno Pod Big[®]

Design: Four Design



Der gepolsterte und äußerst flexible Inno Pod[®] dient als komfortabler Rückzugs- und Arbeitsbereich für eine, zwei oder vier Person. Der Schaum und das Vollpolster sorgen für fantastische, schallabsorbierende Eigenschaften. Ob in sitzender oder stehender Position – der bewegliche Inno Pod[®] bietet Freiraum für ungestörtes Arbeiten. Bei Nichtgebrauch kann Inno Pod[®] schnell und einfach zur Seite geschoben werden.

Ausführungen

Inno Pod, Inno Pod Big

Polsterung: mit Vollpolsterung

Tischplatten: 810 x 490 mm / 1180 x 1180 mm

Zubehör: Tischplatte, stuhlaufhängung

Inno Pod[®] & Inno Pod Big[®]

Design: Four Design

Materialien

Stahlrahmen: S235, rau

Schaumpolsterung Decke: N1833, 15 mm, und N1833, 10 mm

Schaumpolsterung Seitenteile: Schaumkern 1833, 30 mm, Innenseite 1833, 10 mm, Außenseite 1833, 10 mm

Rollen Ø 100: PA6

Tischplatte: 19 mm Spanplatte

Tischplattenbeschläge: ABS Schwarz

Platten: Sperrholz, 4 mm

Leisten: Kiefer

Abdeckkappe: PA

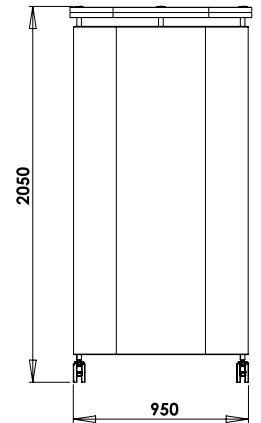
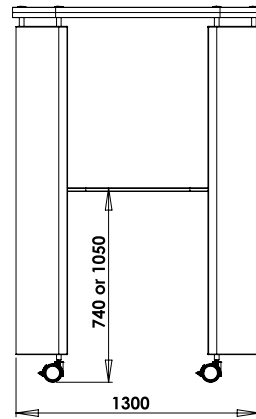
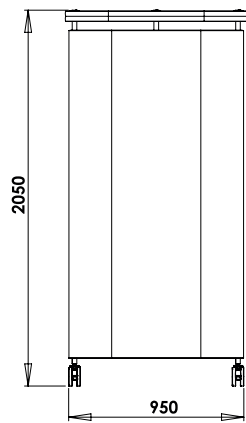
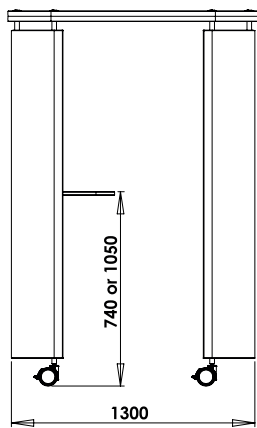
Maß

Inno Pod: 2050 x 1300 x 950 mm.

Inno Pod Big: 2050 x 1950 x 950 mm.

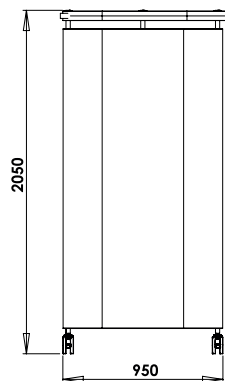
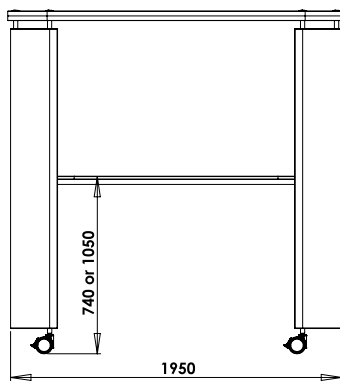
Inno Pod[®] & Inno Pod Big[®]

Design: Four Design



Inno Pod mit kleiner Tischplatte

Inno Pod mit großer Tischplatte



Inno Pod Big

Inno Pod[®] & Inno Pod Big[®]

Design: Four Design

ISO14001

Wir von Four Design sind uns unserer Umweltverantwortung bewusst. Unser Ziel ist es, die Umweltbelastung zu minimieren, sowohl intern als auch extern. Intern wird der Arbeitsschutz durch eine sorgfältige Prüfung und Abwägung der in der Produktion verwendeten Komponenten und Werkstoffe gewährleistet. Die externe Umweltbelastung wird durch die Einhaltung der einschlägigen Gesetze und Bestimmungen kontrolliert. Four Design legt großen Wert darauf, dass alle Zulieferer die Umweltbestimmungen in Bezug auf Produktion und Abfallentsorgung einhalten. Unser Ziel ist es, ausschließlich umweltfreundliche Rohstoffe einzusetzen. Das Umweltengagement von Four Design A/S wird durch das Umweltzertifikat ‚Miljødiplom‘ des MiljøForum Fyn und die ISO 14001-Zertifizierung dokumentiert..

Pflege und Reinigung

Siehe hierzu unsere Broschüre, Pflegeanleitung.
http://www.fourdesign.dk/pdf/FourDesign_Cleaning.pdf

Gewährleistung

Four Design gewährt auf sämtliche in der Preisliste aufgeführten Produkte eine erweiterte 5-Jahres-Garantie. Die Garantie umfasst Gestellbrüche und Schäden, die auf eine mangelhafte handwerkliche Ausführung zurückzuführen und bei normalem Gebrauch entstanden sind. Verschleiß oder Schäden an Bezügen, Rollen, Oberflächen u. Ä. fallen nicht unter die Gewährleistung.

Tests

Sämtliche Produkte von Four Design sind PVC-frei.

- En 1023