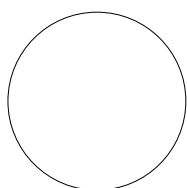


FourReal® A XL

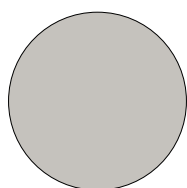
DK

Design: Studio Ocee

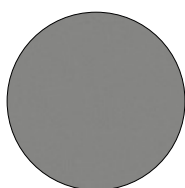
Bordpladefarver



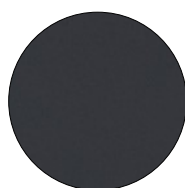
WHITE DECOR
W450



LIGHT GREY EGGER
U763 ST9 DECOR



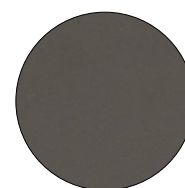
GREY EGGER U732
ST9 DECOR



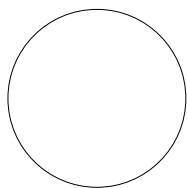
ANTHRACITE ARPA
FENIX 0724



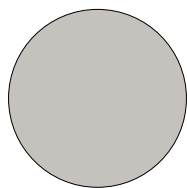
BLACK ARPA FENIX
0720



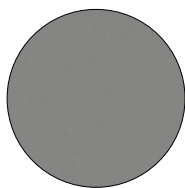
WARM GREY ARPA
FENIX 0718



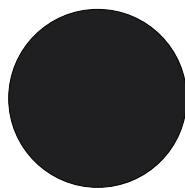
WHITE MDI38
MODEKOR



LIGHT GREY EGGER
U763 ST9 LAMINATE

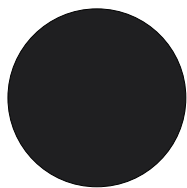


GREY EGGER U732
ST9 LAMINATE

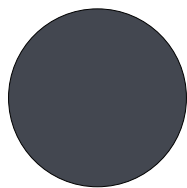


LINOLEUM BLACK

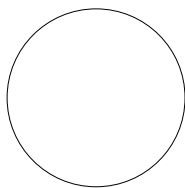
Stelfarve



MAT BLACK



MAT GREY



MAT WHITE

Tilvalg

Altankasse 60 cm og 80 cm

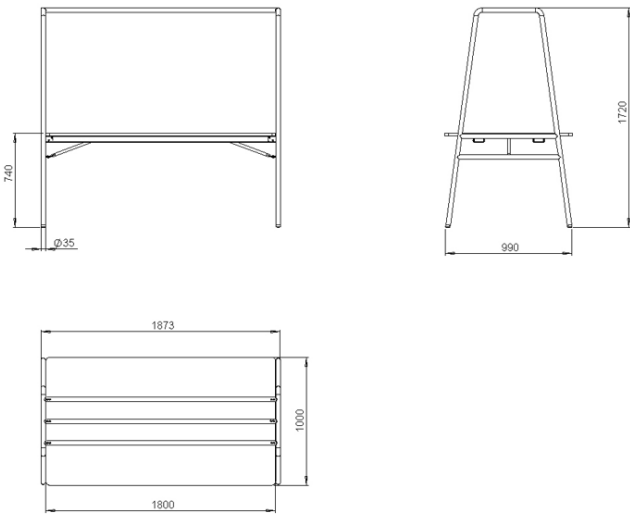
FourReal A top-hylde 60 cm

FourReal® A XL

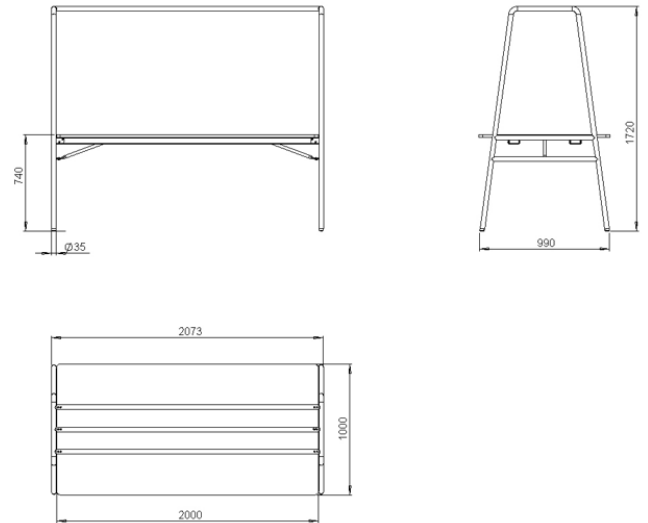
DK

Design: Studio Ocee

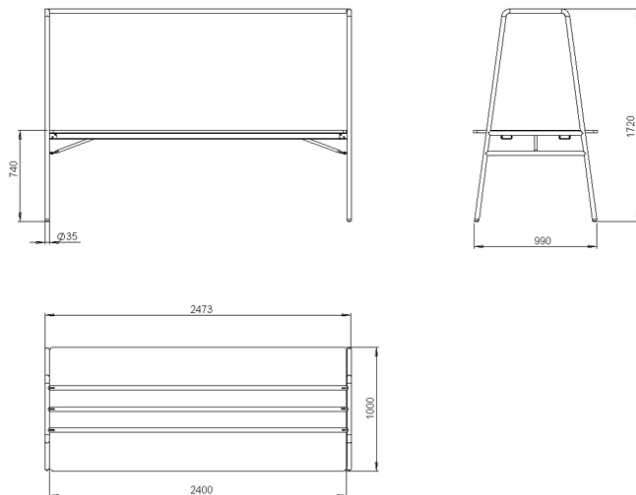
1 FourReal A XL H740xL1800xW1000



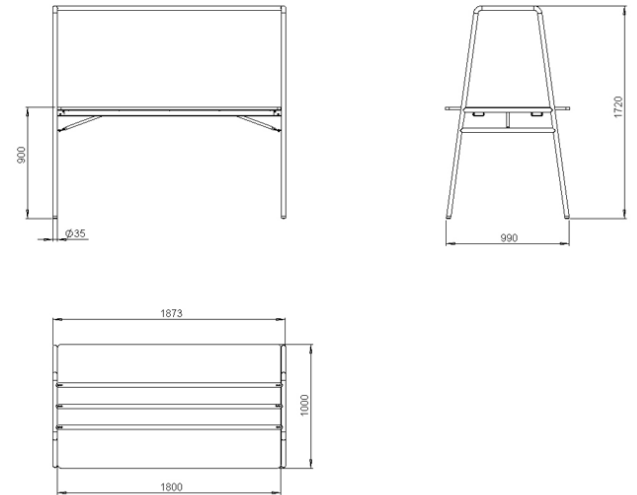
2 FourReal A XL H740xL2000xW1000



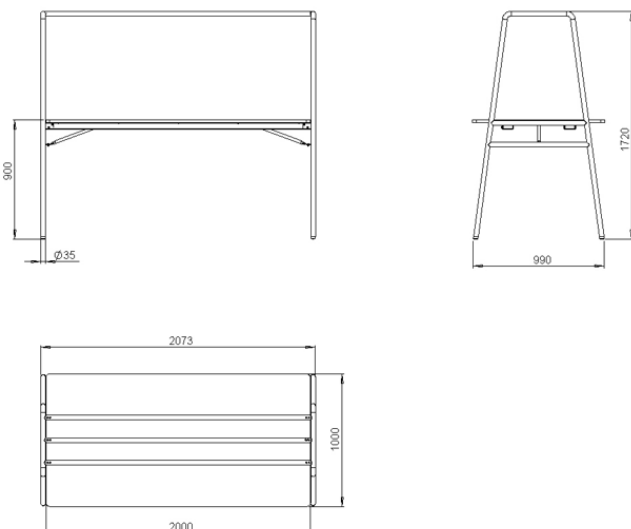
3 FourReal A XL H740xL2400xW1000



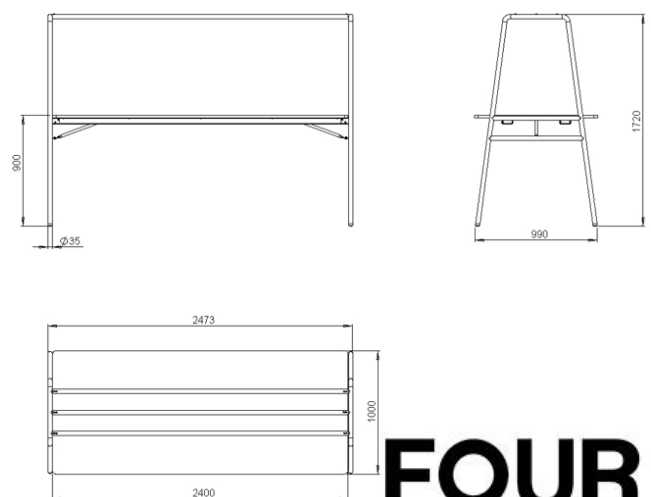
4 FourReal A XL H900xL1800xW1000



5 FourReal A XL H900xL2000xW1000



6 FourReal A XL H900xL2400xW1000



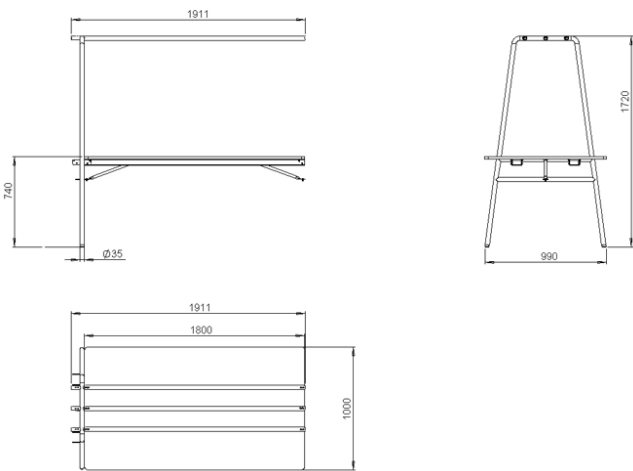
FOUR
DESIGN

FourReal® A XL

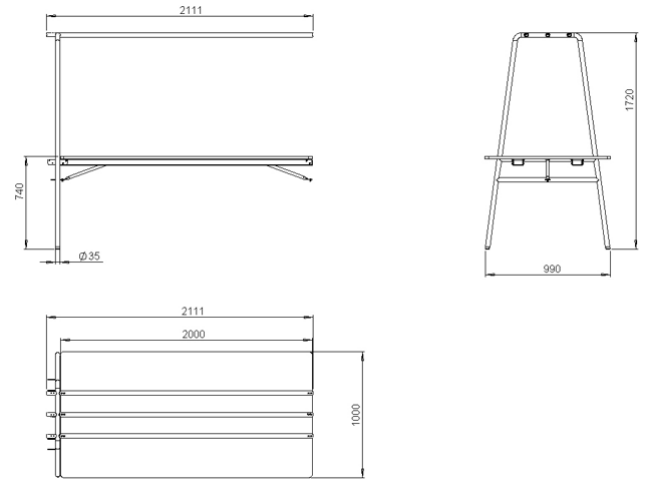
DK

Design: Studio Ocee

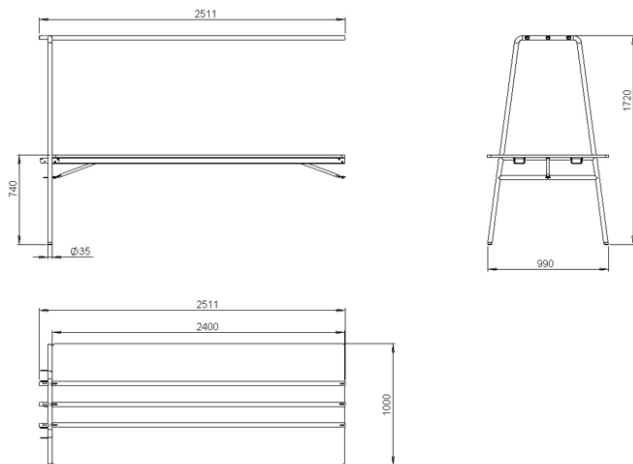
FourReal A XL Extension H740xL1800xW1000



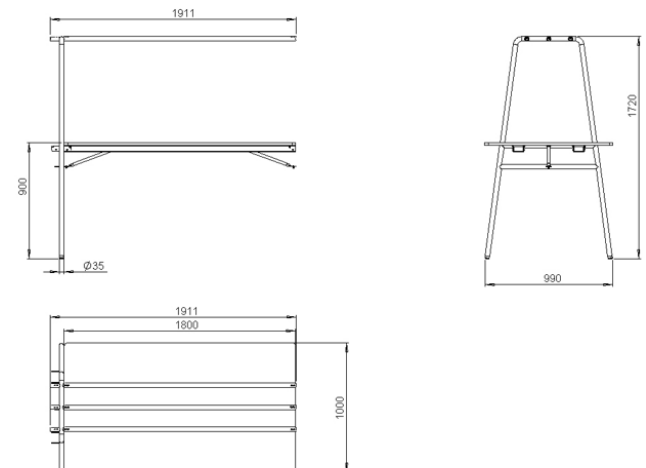
FourReal A XL Extension H740xL2000xW1000



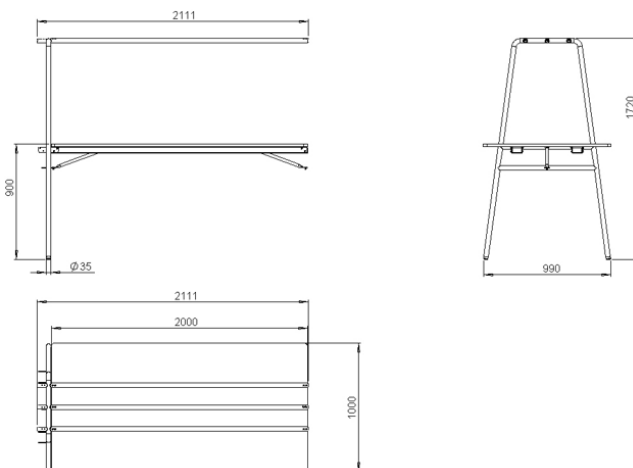
FourReal A XL Extension H740xL2400xW1000



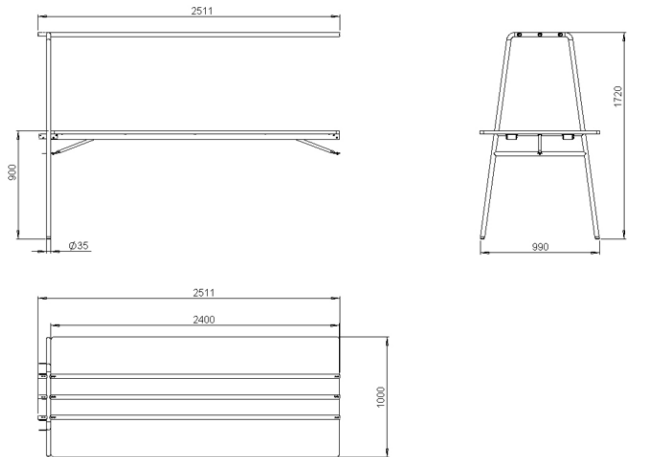
FourReal A XL Extension H900xL1800xW1000



FourReal A XL Extension H900xL2000xW1000



FourReal A XL Extension H900xL2400xW1000



Design: Studio Ocee

Materialer

Bordpladetyper

Spånplade med Decor laminat og ABS-kant.
Pladetykkelse: 19 mm.

Spånplade med højtrykslaminat eller Fenix laminat og ABS-kant.
Pladetykkelse 21 mm.

MDF plade med linoleum og linoleumskant.
Pladetykkelse: 23 mm.

Stel

Stål - Form 300 C - EN 10305-3
Glidere: LDPE
Integrerbare hjul: LDPE

Skruer og bolte

M6x16 Undersænket DIN 7991 10,9: 12 pcs.
M6x16 Pan hoved hexagon: 40 pcs.
M6 Møtrik Hexagon med spændestykke: 18 pcs.

Instruktioner

Vejledning til samling findes på www.fourdesign.dk under FourReal A XL.

Vægt og mål

H74:
180x100 cm: 77,1 kg
200x100 cm: 83 kg
240x100 cm: 94,6 kg

H 90:
180x100 cm: 77,1 kg
200x100 cm: 83 kg
240x100 cm: 94,6 kg

Extension H 74:
180x100 cm: 66,2 kg
200x100 cm: 72 kg
240x100 cm: 83,7 kg

Extension H 90:
180x100 cm: 66,2 kg
200x100 cm: 72 kg
240x100 cm: 83,7 kg

Kvalitet og miljø

Hos Four Design er vi bevidste om vores miljømæssige ansvar.

Vi bestræber os efter at reducere vores virksomheds, og vores kunders indvirkning på miljøet ved at producere kvalitetsmøbler på en bæredygtig måde.

Køb af materialer

Vi køber vores materialer fra ansvarlige leverandører, der overholder vores høje standarder, og sikrer, at materialerne er bæredygtigt indkøbt og administreret, i overensstemmelse med gældende love og bestemmelser såsom lovlig skovning og kemiske restriktioner.

Produktion

Vi er ISO14001 certificeret, hvilket garanterer fremragende miljøstandarder for vores produktionsanlæg.

Anvendelse

Four Design giver 5 års garanti på alle produkter i vores prisliste. Denne garanti dækker brud og beskadigelse af produkter, der opstår på grund af fejlfuld produktionsmæssig udførelse, under normal brug. Garantien bortfalder, hvis produktet viser tegn på misbrug ved forkert håndtering eller anden fysisk skade. Garantien dækker ikke de dele af produktet, der udsættes for slid under brug.

Vi henviser til vores vedligeholdelsesguide: http://www.fourdesign.dk/pdf/Maintenance_Guide.pdf

Genanvendelse

Vi arbejder hen imod målet om, at alle vores produkter skal være minimum 95% genanvendelige. Produkterne skal adskilles i deres komponenter og bortskaffes separat. Alle metaldeler kan bortskaffes og genbruges af en egnet aftager. Lakerede rammer behandles med en pulverlak, der er klassificeret som ikke farlig i henhold til direktiv 1999/45/EF. Træ kan enten genbruges eller forbrændes.